



Marameter – 844 D és 844 K furatmérő készülékek

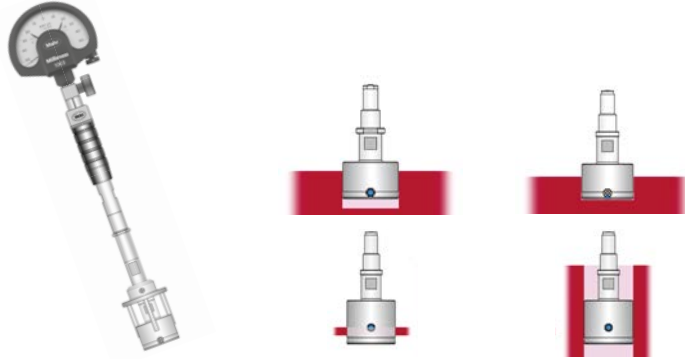


Marameter

Összehasonlító furatmérő készülékek

Marameter | Furatmérő csapok 844 D

Furatok legnagyobb pontosságú összehasonlító mérése



Marameter 844 D áttekintése **2**

Marameter 844 D – alapkivitel **4**

Marameter 844 DR – átmenő furatokhoz és vékonyfalú furatokhoz **5**

Marameter 844 DS – zsákfuratokhoz **6**

Marameter változatok

844 D-C / 844 DR-C / 844 DS-C – Keménykrómozott mérőfelületek **7**

844 D-R / 844 DR-R / 844 DS-R – Rubinbetétes mérőfelületek **10**

844 D-D / 844 DR-D – Gyémántbetétes mérőfelületek **13**

844 D-FD / 844 DR-FD – „e” eltérő homlokmérettel **15**

844 D-M / 844 DR-M / 844 DS-M – Bővített méréstartománnyal **17**

844 D-HR / 844 DR-HR / 844 DS-HR
High Resolution nagyon kicsi furat-túrésmezőkhöz < 10 µm **20**

844 DS-F – Csak homlokél letöréssel (vezetőhorony nélkül) **23**

844 D-3 / 844 DR-3 – Hárompontos tapintással (3 x 120°) **24**

Modulelemek

Marameter 844 Dgk / 844 Dga / 844 Dg / 844 Dg-XL – Mérőkészülék-tartó **26**

Marameter 844 Dge – Mérőkészülék-tartó induktív tapintóhoz **27**

Marameter 844 Dv – Mélységmérő hosszabbítók **28**

Marameter 844 Dw – Szögfordítók 90° **29**

Marameter 844 Dt-xx – Mélységi ütközők **30**

Marameter | Önközpontosító belső mérőkészülék 844 K

Furatok nagypontosságú összehasonlító mérése



Marameter | Moduláris rendszer

Marameter 844 K áttekintése	34
Marameter 844 KC , készletek tokban DLC bevonattal	36
Marameter 844 K , készletek tokban, alapkivitel	39
Marameter 844 KS , készletek tokban, zsákfuratokhoz	42
Marameter 844 Kk / 844 Kck / 844 Ksk – Belső mérőtapintó, külön	44
Modul rendszer áttekintése	50
Marameter 844 Kg / 844 Kga / 844 Kgz – Mérőkészülék-tartó	51
Marameter 844 Kv – Mélységmérő hosszabbító	52
Marameter 844 Kt Mélységi ütköző / 844 Kw – Szögfordító 90°	53
Marameter 844 Ke – Beállító gyűrűk	54
Marameter 844 KM , mérőállvány és tartozékok	56

Furatok legnagyobb pontosságú összehasonlító mérése

A 844 D család furatmérő csapjai a furatokban pontosan központosított, pontos csiszolású vezetőhengerrel kombinált kétpontos összehasonlító mérőkészülékek. Ennek köszönhetően nem kell meghatározni a billentés miatti váltópontot, a mérési érték biztonságosan, pontosan és közvetlenül jelenik meg.

A mindenkori névleges méretre beállítás a beállító gyűrűkben történik.

Furatmérő csapok tipikus alkalmazásai

- Furatátmérő gyorsvizsgálat
→ Gyors → Egyértelmű → Szériamérések
- Körköröség- és hengereltérések (kúposág) meghatározása

Különleges előnyök

Önközpontosító: Nem szükséges ingázó átbillentés a váltópont meghatározásához

A mérési érték a kezelő beavatkozása nélkül biztonságosan, pontosan és közvetlenül jelenik meg

Különösen alkalmas digitális kijelzős készülékekkel való használatra a mérési értékek közvetlen feldolgozására

Minden egyes furatmérő csapot speciálisan gyártunk

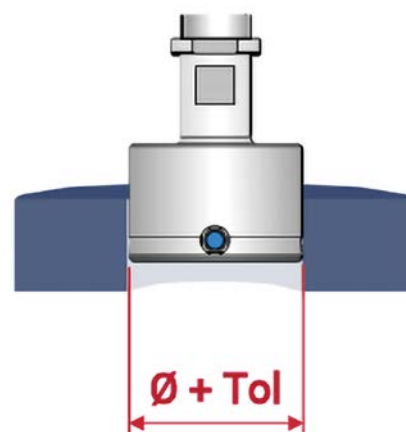
- Egyedileg
- A furatátmérőnek megfelelően
- Furattűrésnek megfelelően

A furatmérő csap megrendelésekor az alábbi adatokat kell megadni:

- Rendelési szám
- Furatátmérő
- Furattűrés (ISO vagy számérték adat)

Rendelési példák

1 x 4484016	844 D furatmérő csap Furat névleges méret \varnothing 34,5 mm Furattűrés H8
1 x 4484048	844 DR furatmérő csap Furat névleges méret \varnothing 74,55 mm Furattűrés +0,05/-0,03



Moduláris rendszer

A számtalan tartozékkal (kijelzős készülékek, tartók, hosszabbítók, ütközők a definiált mérési feladathoz és szögfordítókhoz) felszerelt összeállítással a furatmérő csapokból a mérési feladathoz megfelelő precíziós mérőkészülék varázsolható.

Példák alkalmazás-összeállításokra



Standard összeállítások

- Kijelzős készülék 1003
- Tartó 844 Dg
- Furatmérő csap



Összeállítása definiált mérési mélységhez

- Kijelzős készülék 1003
- Tartó 844 Dg
- Hosszabbító 844 Dv
- Mérési mélység ütköző 844 Dt-3
- Furatmérő csap

Összeállítás oldalsó méréshez definiált mérési mélységben

- Kijelzős készülék 2000 W
- Tartó 844 Dg
- Szögfordító 844 Dw
- Furatmérő csap
- Ütközőgyűrű 844 Dt-R

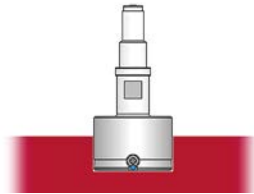
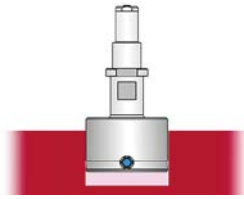


Alap kivitelek

Felszereltség: Edzett és rozsdamentes acél vezetőhenger, keményfém mérőfelületek

844 D

Alap kivitel általános alkalmazásokhoz
A pontos furatok gyors vizsgálatához

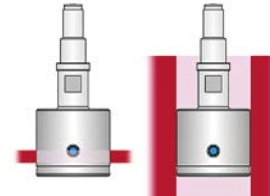


844 DS

Kivitel zsákfuratokhoz
A furat aljához közeli méréshez

844 DR

Kivitel átmenő furatokhoz és vékony falú furatokhoz (lemezekhez)
Meghosszabbított vezetőhengerrel



Változatok

C változat: 844 D-C / 844 DR-C / 844 DS-C

Keménykrómozott mérőfelületek: Színesfém és alumínium ötvözetek érzékeny felületeihez



R változat: 844 D-R / 844 DR-R / 844 DS-R

Rubinbetétes mérőfelületek: Színesfém és alumínium ötvözetek nagyon érzékeny felületeihez



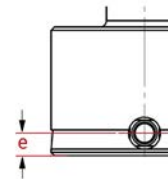
D változat: 844 D-D / 844 DR-D

Gyémántbetétes mérőfelületek: Puha színesfém és alumínium ötvözetek nagyon érzékeny felületeihez



FD változat: 844 D-FD / 844 DR-FD

Eltérő homlokméret „e”: Vezetőhenger lerövidítése annak érdekében, hogy a mérés végrehajtása meghatározott helyen, ill. a furat aljához közelebb legyen.



M változat: 844 D-M / 844 DR-M / 844 DS-M

Bővített méréstartomány: Nagy tűrésmezők méréséhez



HR változat: 844 D-HR / 844 DR-HR / 844 DS-HR

High Resolution nagyon kicsi furat-tűrésmezőkhöz < 10 μm.
Vezetőhenger pontos gyártási tűrése a furatban való szűk játékhoz, ennek köszönhetően az axiális és radiális irányú mérési hatások csökkentése



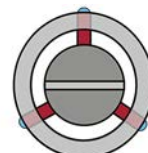
F változat: 844 DS-F

Csak homlokél letöréssel (vezetőhorony nélkül): nagyon rövid zsákfuratok méréséhez



3. változat: 844 D-3 / 844 DR-3

Hárompontos tapintás (3x120°): A megszakított átmérők gyors méréséhez és a sokszög alakhibáinak észleléséhez

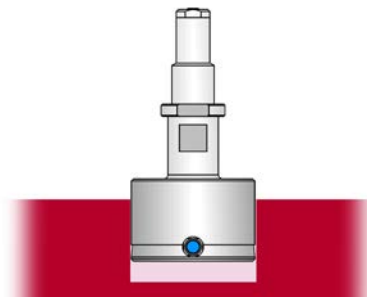


Marameter 844 D

Furatmérő csap

TULAJDONSÁGOK

- Merőfej edzett, rozsdamentes vezetőhengerrel és keményfémbevetés mérőtapintókkal
- Keményfém működtető tű közvetíti a radiális mérőmozgást a kijelzős készülékre
- Állandó mérőerő a beépített mérőerőrugónak köszönhetően. Így a mérési eredmények függetlenek a felhasználói befolyástól
- Mérőfej, mérőkészülék-tartó, mélység hosszabbítók, szögfordítók és a mélységi ütközők átfogó moduláris rendszert képeznek

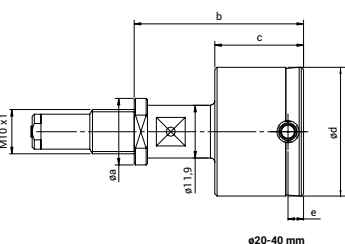
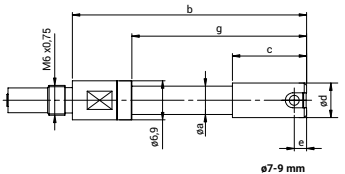
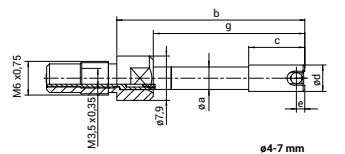


Alkalmazás: Standard kivitel

- Furatok átmérőjének, körköröségének és kúposágának gyors vizsgálatához
- Különösen alkalmas szériaellenőrzéshez 10 µm és nagyobb tűrések esetén.
- Nem szükséges ingázó átbillentés a váltópont meghatározásához
- Különösen jól alkalmazható digitális kijelzős készülékkel együtt a mérési értékek további feldolgozásához

MŰSZAKI ADATOK

Rendelési sz.	Típus	Névleges méret	Mérési tartomány	Gyártási tűrés	Linearitástartó eltérés fe	Ismétlési pontosság f ₀	a	b	c	e	g	Csatlakozó menet
		mm	mm	mm / mm		µm	mm	mm	mm	mm	mm	
4484007	844 D	2- <3	0,15	-0,015 / -0,025	1 %, min. 1 µm	1		21,5	15	1,5	15	M6x0,75 / M3,5x0,35
4484008	844 D	3-4	0,2	-0,015 / -0,025	1 %, min. 1 µm	1		33,5	24	1,5	24	M6x0,75 / M3,5x0,35
4484009	844 D	>4-7	0,2	-0,015 / -0,025	1 %, min. 1 µm	1	4	33,5	10	1,5	27	M6x0,75 / M3,5x0,35
4484010	844 D	>7-9	0,2	-0,015 / -0,025	1 %, min. 1 µm	1	6,9	47	15	2,5	35	M6x0,75
4484011	844 D	>9-12	0,2	-0,015 / -0,025	1 %, min. 1 µm	1	7,9	47	15	2,5	47	M6x0,75
4484012	844 D	>12-13	0,2	-0,015 / -0,025	1 %, min. 1 µm	1	7,9	47	15	2,5	47	M6x0,75
4484013	844 D	>13-16	0,2	-0,015 / -0,025	1 %, min. 1 µm	1	11,9	47	15	2,5	47	M6x0,75
4484014	844 D	>16-20	0,2	-0,015 / -0,025	1 %, min. 1 µm	1	15	37,3	15	2,5		M10x1
4484015	844 D	>20-30	0,2	-0,02 / -0,03	1 %, min. 1 µm	1	15	38,2	20	3,5		M10x1
4484016	844 D	>30-40	0,2	-0,02 / -0,03	1 %, min. 1 µm	1	15	38,2	20	3,5		M10x1
4484017	844 D	>40-60	0,2	-0,02 / -0,03	1 %, min. 1 µm	1	15	38,2	28	3,5		M10x1
4484018	844 D	>60-80	0,2	-0,025 / -0,035	1 %, min. 1 µm	1	17,9	38,8	33	4		M10x1
4484019	844 D	>80-100	0,2	-0,025 / -0,035	1 %, min. 1 µm	1	17,9	38,8	33	4		M10x1
4484020	844 D	>100-110	0,2	-0,025 / -0,035	1 %, min. 1 µm	1	17,9	38,8	33	4		M10x1
4484021	844 D	>110-120	0,2	-0,025 / -0,035	1 %, min. 1 µm	1	17,9	38,8	33	4		M10x1
4484022	844 D	>120-130	0,2	-0,025 / -0,035	1 %, min. 1 µm	1	17,9	38,8	33	4		M10x1
4484023	844 D	>130-140	0,2	-0,035 / -0,045	1 %, min. 1 µm	1	17,9	38,8	33	4		M10x1
4484024	844 D	>140-150	0,2	-0,035 / -0,045	1 %, min. 1 µm	1	17,9	38,8	33	4		M10x1
4484025	844 D	>150-160	0,2	-0,035 / -0,045	1 %, min. 1 µm	1	17,9	38,8	33	4		M10x1
4484026	844 D	>160-170	0,2	-0,035 / -0,045	1 %, min. 1 µm	1	17,9	39	40	4		M10x1
4484027	844 D	>170-180	0,2	-0,035 / -0,045	1 %, min. 1 µm	1	17,9	39	40	4		M10x1
4484028	844 D	>180-190	0,2	-0,035 / -0,045	1 %, min. 1 µm	1	17,9	39	40	4		M10x1
4484029	844 D	>190-200	0,2	-0,035 / -0,045	1 %, min. 1 µm	1	17,9	39	40	4		M10x1

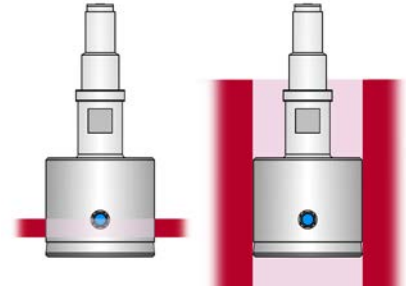


Marameter 844 DR

Furatmérő csap

TULAJDONSÁGOK

- Merőfej edzett, rozsdamentes vezetőhengerrel és keményfémbevetés mérőtapintókkal
- Keményfém működtető túlvezetíti a radiális mérőmozgást a kijelzős készülékre
- Állandó mérőerő a beépített mérőerőrugónak köszönhetően. Így a mérési eredmények függetlenek a felhasználói befolyástól
- Mérőfej, mérőkészülék-tartó, mélységhosszabbítók, szögfordítók és a mélységi ütközők átfogó moduláris rendszert képeznek



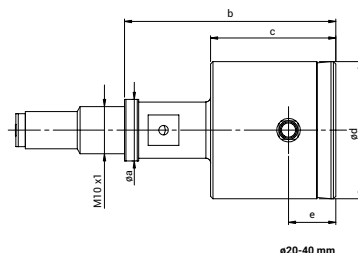
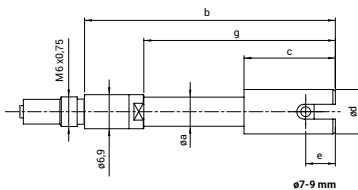
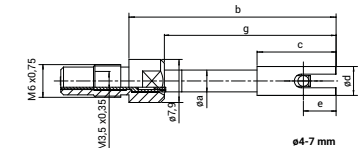
Alkalmazás:

Kivitel átmenő furatokhoz és lemezekhez

- Meghosszabbított vezetőhengerrel átmenő furatok és vékonyfalú furathelyek, pl. lemezek méréséhez
- Furatok átmérőjének, körköröségének és kúposágának gyors vizsgálatához
- Különösen alkalmas szériaellenőrzéshez 10 µm és nagyobb tűrések esetén.
- Nem szükséges ingázó átbillentés a váltópont meghatározásához
- Különösen jól alkalmazható digitális kijelzős készülékkel együtt a mérési értékek további feldolgozásához

MŰSZAKI ADATOK

Rendelési sz.	Típus	Névleges méret	Mérési tartomány	Gyártási tűrés	Linearitáse eltérés fe	Ismétlési pontosság f_w	a	b	c	e	g	Csatlakozó menet
		mm	mm	mm / mm		µm	mm	mm	mm	mm	mm	
4484039	844 DR	4–7	0,2	-0,015 / -0,025	1 %, min. 1 µm	1	4	38	14,5	6	31,5	M6x0,75 / M3,5x0,35
4484040	844 DR	>7–9	0,2	-0,015 / -0,025	1 %, min. 1 µm	1	6,9	50,5	18,5	6	38,5	M6x0,75
4484041	844 DR	>9–12	0,2	-0,015 / -0,025	1 %, min. 1 µm	1	7,9	54,5	22,5	10	54,5	M6x0,75
4484042	844 DR	>12–13	0,2	-0,015 / -0,025	1 %, min. 1 µm	1	7,9	54,5	22,5	10	54,5	M6x0,75
4484043	844 DR	>13–16	0,2	-0,015 / -0,025	1 %, min. 1 µm	1	11,9	54,5	22,5	10	54,5	M6x0,75
4484044	844 DR	>16–20	0,2	-0,015 / -0,025	1 %, min. 1 µm	1	15	44,8	22,5	10		M10x1
4484045	844 DR	>20–30	0,2	-0,02 / -0,03	1 %, min. 1 µm	1	15	44,7	27	10		M10x1
4484046	844 DR	>30–40	0,2	-0,02 / -0,03	1 %, min. 1 µm	1	15	44,7	27	10		M10x1
4484047	844 DR	>40–60	0,2	-0,02 / -0,03	1 %, min. 1 µm	1	15	44,7	28	10		M10x1
4484048	844 DR	>60–80	0,2	-0,025 / -0,035	1 %, min. 1 µm	1	17,9	44,8	33	10		M10x1
4484049	844 DR	>80–100	0,2	-0,025 / -0,035	1 %, min. 1 µm	1	17,9	44,8	33	10		M10x1
4484050	844 DR	>100–110	0,2	-0,025 / -0,035	1 %, min. 1 µm	1	17,9	44,8	33	10		M10x1
4484051	844 DR	>110–120	0,2	-0,025 / -0,035	1 %, min. 1 µm	1	17,9	44,8	33	10		M10x1
4484052	844 DR	>120–130	0,2	-0,025 / -0,035	1 %, min. 1 µm	1	17,9	44,8	33	10		M10x1
4484053	844 DR	>130–140	0,2	-0,035 / -0,045	1 %, min. 1 µm	1	17,9	44,8	33	10		M10x1
4484054	844 DR	>140–150	0,2	-0,035 / -0,045	1 %, min. 1 µm	1	17,9	44,8	33	10		M10x1
4484055	844 DR	>150–160	0,2	-0,035 / -0,045	1 %, min. 1 µm	1	17,9	44,8	33	10		M10x1
4484056	844 DR	>160–170	0,2	-0,035 / -0,045	1 %, min. 1 µm	1	17,9	45	40	10		M10x1
4484057	844 DR	>170–180	0,2	-0,035 / -0,045	1 %, min. 1 µm	1	17,9	45	40	10		M10x1
4484058	844 DR	>180–190	0,2	-0,035 / -0,045	1 %, min. 1 µm	1	17,9	45	40	10		M10x1
4484059	844 DR	>190–200	0,2	-0,035 / -0,045	1 %, min. 1 µm	1	17,9	45	40	10		M10x1

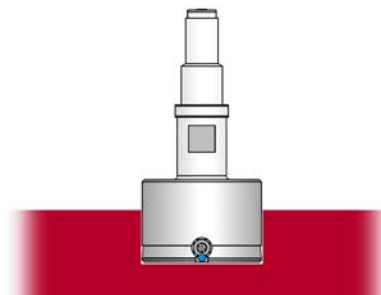


Marameter 844 DS

Furatmérő csap

TULAJDONSÁGOK

- Merőfej edzett, rozsdamentes vezetőhengerrel és keményfémbevetés mérőtapintókkal
- Keményfém működtető tű közötti a radiális mérőmozgást a kijelzős készülékre
- Állandó mérőerő a beépített mérőerőrugónak köszönhetően. Így a mérési eredmények függetlenek a felhasználói befolyástól
- Mérőfej, mérőkészülék-tartó, mélység hosszabbítók, szögfordítók és a mélységi ütközők átfogó moduláris rendszert képeznek

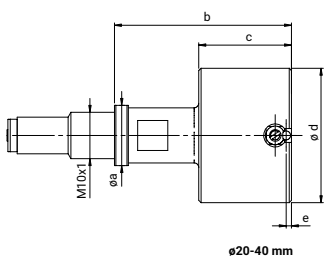
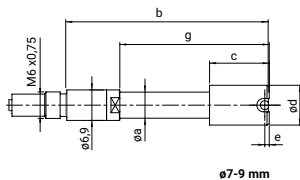
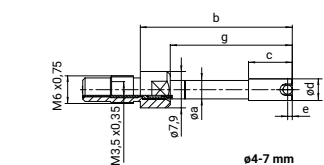


Alkalmazás:
Kivitel szárfuratokhoz

- A furat aljához közeli méréshez
- Furatok átmérőjének, körösségének és kúposágának gyors vizsgálatához
- Különösen alkalmas szériaellenőrzéshez 10 µm és nagyobb tűrések esetén.
- Nem szükséges ingázó átbillentés a váltópont meghatározásához
- Különösen jól alkalmazható digitális kijelzős készülékkel együtt a mérési értékek további feldolgozásához

MŰSZAKI ADATOK

Rendelési sz.	Típus	Névleges méret	Mérési tartomány	Gyártási tűrés	Linearitástartó eltérés fe	Ismétlési pontosság f_w	a	b	c	e	g	Csatlakozó menet
		mm	mm	mm / mm		µm	mm	mm	mm	mm	mm	
4484067	844 DS	2- <3	0,15	-0,015 / -0,025	1,5 %, min. 1 µm	1		20,7	14,2	0,7	14,2	M6x0,75 / M3,5x0,35
4484068	844 DS	3-4	0,2	-0,015 / -0,025	1,5 %, min. 1 µm	1		33	23,5	1	23,5	M6x0,75 / M3,5x0,35
4484069	844 DS	>4-7	0,2	-0,015 / -0,025	1,5 %, min. 1 µm	1	4	33	9,5	1	26,5	M6x0,75 / M3,5x0,35
4484070	844 DS	>7-9	0,2	-0,015 / -0,025	1,5 %, min. 1 µm	1	6,9	45,5	13,5	1	33,5	M6x0,75
4484071	844 DS	>9-12	0,2	-0,015 / -0,025	1,5 %, min. 1 µm	1	7,9	45,5	13,5	1	45,5	M6x0,75
4484072	844 DS	>12-13	0,2	-0,015 / -0,025	1,5 %, min. 1 µm	1	7,9	45,5	13,5	1	45,5	M6x0,75
4484073	844 DS	>13-16	0,2	-0,015 / -0,025	1,5 %, min. 1 µm	1	11,9	45,5	13,5	1	45,5	M6x0,75
4484074	844 DS	>16-20	0,2	-0,015 / -0,025	1,5 %, min. 1 µm	1	15	35,8	13,5	1		M10x1
4484075	844 DS	>20-30	0,2	-0,02 / -0,03	1,5 %, min. 1 µm	1	15	38,2	20	1,2		M10x1
4484076	844 DS	>30-40	0,2	-0,02 / -0,03	1,5 %, min. 1 µm	1	15	38,2	20	1,2		M10x1
4484077	844 DS	>40-60	0,2	-0,02 / -0,03	1,5 %, min. 1 µm	1	15	38,2	28	1,2		M10x1
4484078	844 DS	>60-80	0,2	-0,025 / -0,035	1,5 %, min. 1 µm	1	17,9	39	33	1,2		M10x1
4484079	844 DS	>80-100	0,2	-0,025 / -0,035	1,5 %, min. 1 µm	1	17,9	39	33	1,2		M10x1
4484080	844 DS	>100-110	0,2	-0,025 / -0,035	1,5 %, min. 1 µm	1	17,9	39	33	1,2		M10x1
4484081	844 DS	>110-120	0,2	-0,025 / -0,035	1,5 %, min. 1 µm	1	17,9	39	33	1,2		M10x1
4484082	844 DS	>120-130	0,2	-0,025 / -0,035	1,5 %, min. 1 µm	1	17,9	39	33	1,2		M10x1
4484083	844 DS	>130-140	0,2	-0,035 / -0,045	1,5 %, min. 1 µm	1	17,9	39	33	1,2		M10x1
4484084	844 DS	>140-150	0,2	-0,035 / -0,045	1,5 %, min. 1 µm	1	17,9	39	33	1,2		M10x1
4484085	844 DS	>150-160	0,2	-0,035 / -0,045	1,5 %, min. 1 µm	1	17,9	39	33	1,2		M10x1
4484086	844 DS	>160-170	0,2	-0,035 / -0,045	1,5 %, min. 1 µm	1	17,9	38,6	40	1,2		M10x1
4484087	844 DS	>170-180	0,2	-0,035 / -0,045	1,5 %, min. 1 µm	1	17,9	38,6	40	1,2		M10x1
4484088	844 DS	>180-190	0,2	-0,035 / -0,045	1,5 %, min. 1 µm	1	17,9	38,6	40	1,2		M10x1
4484089	844 DS	>190-200	0,2	-0,035 / -0,045	1,5 %, min. 1 µm	1	17,9	38,6	40	1,2		M10x1

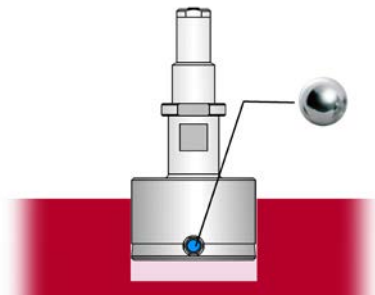


Marameter 844 D-C

Furatmérő csap

TULAJDONSÁGOK

- Mérőfej edzett, rozsdamentes vezetőhengerrel és keménykrómozott mérőtapintókkal
- Keményfém működtető túlvezetíti a radiális mérőmozgást a kijelzős készülékre
- Állandó mérőerő a beépített mérőerőrugónak köszönhetően. Így a mérési eredmények függetlenek a felhasználói befolyástól
- Mérőfej, mérőkészülék-tartó, mélységhosszabbítók, szögfordítók és a mélységi ütközők átfogó moduláris rendszert képeznek



Alkalmazás:

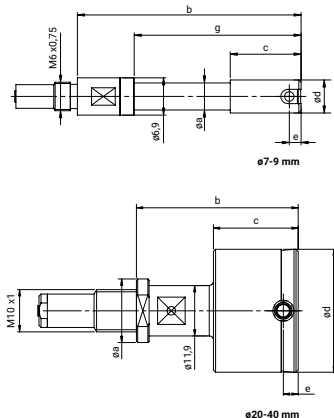
Alap kivitel, keménykrómozott mérőfelületek

Különösen kedvelt alkalmazás színesfémek és alumínium ötvözetek érzékeny felületén

- Furatok átmérőjének, körköröségének és kúposágának gyors vizsgálatához
- Különösen alkalmas szériaellenőrzéshez szűk tűrésmezőknél
- Nem szükséges ingázó átbillentés a váltópont meghatározásához
- Különösen jól alkalmazható digitális kijelzős készülékkel együtt a mérési értékek további feldolgozásához

MŰSZAKI ADATOK

Rendelési sz.	Típus	Névleges méret	Mérési tartomány	Gyártási tűrés	Lineáritás-eltérés fe	Ismétlési pontosság f_w	a	b	c	e	g	Csatlakozó menet
		mm	mm	mm / mm		μm	mm	mm	mm	mm	mm	
4484100	844 D-C	8-9	0,2	-0,015 / -0,025	1 %, min. 1 μm	1	5,7	47	15	2,5	35	M6x0,75
4484101	844 D-C	>9-12	0,2	-0,015 / -0,025	1 %, min. 1 μm	1	7,9	47	15	2,5	47	M6x0,75
4484102	844 D-C	>12-13	0,2	-0,015 / -0,025	1 %, min. 1 μm	1	7,9	47	15	2,5	47	M6x0,75
4484103	844 D-C	>13-16	0,2	-0,015 / -0,025	1 %, min. 1 μm	1	11,9	47	15	2,5	47	M6x0,75
4484104	844 D-C	>16-20	0,2	-0,015 / -0,025	1 %, min. 1 μm	1	15	37,3	15	2,5		M10x1
4484105	844 D-C	>20-30	0,2	-0,02 / -0,03	1 %, min. 1 μm	1	15	38,2	20	3,5		M10x1
4484106	844 D-C	>30-40	0,2	-0,02 / -0,03	1 %, min. 1 μm	1	15	38,2	20	3,5		M10x1
4484107	844 D-C	>40-60	0,2	-0,02 / -0,03	1 %, min. 1 μm	1	15	38,2	28	3,5		M10x1
4484108	844 D-C	>60-80	0,2	-0,025 / -0,035	1 %, min. 1 μm	1	17,9	38,8	33	4		M10x1
4484109	844 D-C	>80-100	0,2	-0,025 / -0,035	1 %, min. 1 μm	1	17,9	38,8	33	4		M10x1
4484110	844 D-C	>100-110	0,2	-0,025 / -0,035	1 %, min. 1 μm	1	17,9	38,8	33	4		M10x1
4484111	844 D-C	>110-120	0,2	-0,025 / -0,035	1 %, min. 1 μm	1	17,9	38,8	33	4		M10x1
4484112	844 D-C	>120-130	0,2	-0,025 / -0,035	1 %, min. 1 μm	1	17,9	38,8	33	4		M10x1
4484113	844 D-C	>130-140	0,2	-0,035 / -0,045	1 %, min. 1 μm	1	17,9	38,8	33	4		M10x1
4484114	844 D-C	>140-150	0,2	-0,035 / -0,045	1 %, min. 1 μm	1	17,9	38,8	33	4		M10x1
4484115	844 D-C	>150-160	0,2	-0,035 / -0,045	1 %, min. 1 μm	1	17,9	38,8	33	4		M10x1
4484116	844 D-C	>160-170	0,2	-0,035 / -0,045	1 %, min. 1 μm	1	17,9	39	40	4		M10x1
4484117	844 D-C	>170-180	0,2	-0,035 / -0,045	1 %, min. 1 μm	1	17,9	39	40	4		M10x1
4484118	844 D-C	>180-190	0,2	-0,035 / -0,045	1 %, min. 1 μm	1	17,9	39	40	4		M10x1
4484119	844 D-C	>190-200	0,2	-0,035 / -0,045	1 %, min. 1 μm	1	17,9	39	40	4		M10x1

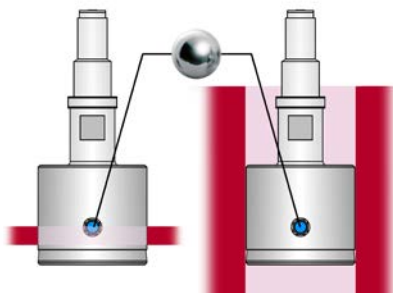


Marameter 844 DR-C

Furatmérő csap

TULAJDONSÁGOK

- Mérőfej edzett, rozsdamentes vezetőhengerrel és keménykrómozott mérőtapintókkal
- Keményfém működtető túl közvetíti a radiális mérőmozgást a kijelzős készülékre
- Állandó mérőerő a beépített mérőerőrugónak köszönhetően. Így a mérési eredmények függetlenek a felhasználói befolyástól
- Mérőfej, mérőkészülék-tartó, mélység hosszabbítók, szögfordítók és a mélységi ütközők átfogó moduláris rendszert képeznek



Alkalmazás:

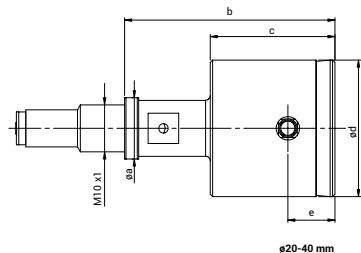
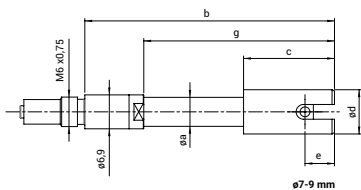
Kivitel átmenő furatokhoz, keménykrómozott mérőfelületek

Különösen kedvelt alkalmazás színesfémek és alumínium ötvözetek érzékeny felületén

- Meghosszabbított vezetőhengerrel átmenő furatok méréséhez a furatperemtől
- Furatok átmérőjének, körköröségének és kúposágának gyors vizsgálatához
- Különösen alkalmas szériaellenőrzéshez szűk tűrésmezőknél
- Nem szükséges ingázó átbillentés a váltópont meghatározásához
- Különösen jól alkalmazható digitális kijelzős készülékkel együtt a mérési értékek további feldolgozásához

MŰSZAKI ADATOK

Rendelési sz.	Típus	Névleges méret	Mérési tartomány	Gyártási tűrés	Linearitástartó eltérés fe	Ismétlési pontosság f_w	a	b	c	e	g	Csatlakozó menet
		mm	mm	mm / mm		μm	mm	mm	mm	mm	mm	
4484130	844 DR-C	8-9	0,2	-0,015 / -0,025	1 %, min. 1 μm	1	5,7	50,5	18,5	6	38,5	M6x0,75
4484131	844 DR-C	>9-12	0,2	-0,015 / -0,025	1 %, min. 1 μm	1	7,9	54,5	22,5	10	54,5	M6x0,75
4484132	844 DR-C	>12-13	0,2	-0,015 / -0,025	1 %, min. 1 μm	1	7,9	54,5	22,5	10	54,5	M6x0,75
4484133	844 DR-C	>13-16	0,2	-0,015 / -0,025	1 %, min. 1 μm	1	11,9	54,5	22,5	10	54,5	M6x0,75
4484134	844 DR-C	>16-20	0,2	-0,015 / -0,025	1 %, min. 1 μm	1	15	44,8	22,5	10		M10x1
4484135	844 DR-C	>20-30	0,2	-0,02 / -0,03	1 %, min. 1 μm	1	15	44,7	27	10		M10x1
4484136	844 DR-C	>30-40	0,2	-0,02 / -0,03	1 %, min. 1 μm	1	15	44,7	27	10		M10x1
4484137	844 DR-C	>40-60	0,2	-0,02 / -0,03	1 %, min. 1 μm	1	15	44,7	28	10		M10x1
4484138	844 DR-C	>60-80	0,2	-0,025 / -0,035	1 %, min. 1 μm	1	17,9	44,8	33	10		M10x1
4484139	844 DR-C	>80-100	0,2	-0,025 / -0,035	1 %, min. 1 μm	1	17,9	44,8	33	10		M10x1
4484140	844 DR-C	>100-110	0,2	-0,025 / -0,035	1 %, min. 1 μm	1	17,9	44,8	33	10		M10x1
4484141	844 DR-C	>110-120	0,2	-0,025 / -0,035	1 %, min. 1 μm	1	17,9	44,8	33	10		M10x1
4484142	844 DR-C	>120-130	0,2	-0,025 / -0,035	1 %, min. 1 μm	1	17,9	44,8	33	10		M10x1
4484143	844 DR-C	>130-140	0,2	-0,035 / -0,045	1 %, min. 1 μm	1	17,9	44,8	33	10		M10x1
4484144	844 DR-C	>140-150	0,2	-0,035 / -0,045	1 %, min. 1 μm	1	17,9	44,8	33	10		M10x1
4484145	844 DR-C	>150-160	0,2	-0,035 / -0,045	1 %, min. 1 μm	1	17,9	44,8	33	10		M10x1
4484146	844 DR-C	>160-170	0,2	-0,035 / -0,045	1 %, min. 1 μm	1	17,9	45	40	10		M10x1
4484147	844 DR-C	>170-180	0,2	-0,035 / -0,045	1 %, min. 1 μm	1	17,9	45	40	10		M10x1
4484148	844 DR-C	>180-190	0,2	-0,035 / -0,045	1 %, min. 1 μm	1	17,9	45	40	10		M10x1
4484149	844 DR-C	>190-200	0,2	-0,035 / -0,045	1 %, min. 1 μm	1	17,9	45	40	10		M10x1

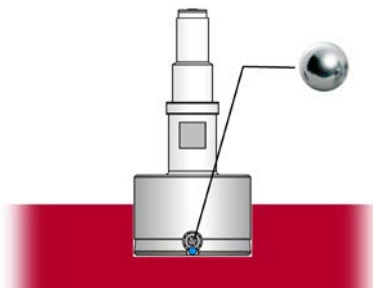


Marameter 844 DS-C

Furatmérő csap

TULAJDONSÁGOK

- Mérőfej edzett, rozsdamentes vezetőhengerrel és keménykrómozott mérőtapintókkal
- Keményfém működtető tű közvetíti a radiális mérőmozgást a kijelzős készülékre
- Állandó mérőerő a beépített mérőerőrugónak köszönhetően. Így a mérési eredmények függetlenek a felhasználói befolyástól
- Mérőfej, mérőkészülék-tartó, mélységhosszabbítók, szögfordítók és a mélységi ütközők átfogó moduláris rendszert képeznek



Alkalmazás:

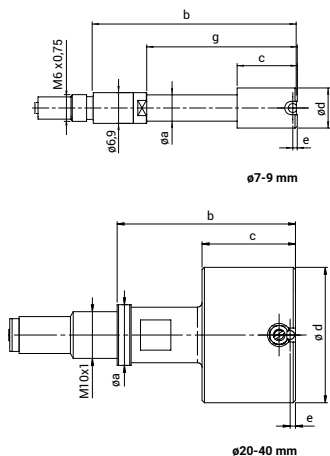
Kivitel zsákfuratokhoz, keménykrómozott mérőfelületek

Különösen kedvelt alkalmazás színesfémek és alumínium ötvözetek érzékeny felületén

- A furat aljához közeli méréshez
- Furatok átmérőjének, körköröségének és kúposágának gyors vizsgálatához
- Különösen alkalmas szériaellenőrzéshez szűk tűrésmezőknél
- Nem szükséges ingázó átbillentés a váltópont meghatározásához
- Különösen jól alkalmazható digitális kijelzős készülékkel együtt a mérési értékek további feldolgozásához

MŰSZAKI ADATOK

Rendelési sz.	Típus	Névleges méret	Mérési tartomány	Gyártási tűrés	Linearitástartó eltérés fe	Ismétlési pontosság f_w	a	b	c	e	g	Csatlakozó menet
		mm	mm	mm / mm		μm	mm	mm	mm	mm	mm	
4484160	844 DS-C	8–9	0,2	-0,015 / -0,025	1,5 %, min. 1 μm	1	5,7	45,5	13,5	1	33,5	M6x0,75
4484161	844 DS-C	>9–12	0,2	-0,015 / -0,025	1,5 %, min. 1 μm	1	7,9	45,5	13,5	1	45,5	M6x0,75
4484162	844 DS-C	>12–13	0,2	-0,015 / -0,025	1,5 %, min. 1 μm	1	7,9	45,5	13,5	1	45,5	M6x0,75
4484163	844 DS-C	>13–16	0,2	-0,015 / -0,025	1,5 %, min. 1 μm	1	11,9	45,5	13,5	1	45,5	M6x0,75
4484164	844 DS-C	>16–20	0,2	-0,015 / -0,025	1,5 %, min. 1 μm	1	15	35,8	13,5	1		M10x1
4484165	844 DS-C	>20–30	0,2	-0,02 / -0,03	1,5 %, min. 1 μm	1	15	38,2	20	1,2		M10x1
4484166	844 DS-C	>30–40	0,2	-0,02 / -0,03	1,5 %, min. 1 μm	1	15	38,2	20	1,2		M10x1
4484167	844 DS-C	>40–60	0,2	-0,02 / -0,03	1,5 %, min. 1 μm	1	15	38,2	28	1,2		M10x1
4484168	844 DS-C	>60–80	0,2	-0,025 / -0,035	1,5 %, min. 1 μm	1	17,9	39	33	1,2		M10x1
4484169	844 DS-C	>80–100	0,2	-0,025 / -0,035	1,5 %, min. 1 μm	1	17,9	39	33	1,2		M10x1
4484170	844 DS-C	>100–110	0,2	-0,025 / -0,035	1,5 %, min. 1 μm	1	17,9	39	33	1,2		M10x1
4484171	844 DS-C	>110–120	0,2	-0,025 / -0,035	1,5 %, min. 1 μm	1	17,9	39	33	1,2		M10x1
4484172	844 DS-C	>120–130	0,2	-0,025 / -0,035	1,5 %, min. 1 μm	1	17,9	39	33	1,2		M10x1
4484173	844 DS-C	>130–140	0,2	-0,035 / -0,045	1,5 %, min. 1 μm	1	17,9	39	33	1,2		M10x1
4484174	844 DS-C	>140–150	0,2	-0,035 / -0,045	1,5 %, min. 1 μm	1	17,9	39	33	1,2		M10x1
4484175	844 DS-C	>150–160	0,2	-0,035 / -0,045	1,5 %, min. 1 μm	1	17,9	39	33	1,2		M10x1
4484176	844 DS-C	>160–170	0,2	-0,035 / -0,045	1,5 %, min. 1 μm	1	17,9	38,6	40	1,2		M10x1
4484177	844 DS-C	>170–180	0,2	-0,035 / -0,045	1,5 %, min. 1 μm	1	17,9	38,6	40	1,2		M10x1
4484178	844 DS-C	>180–190	0,2	-0,035 / -0,045	1,5 %, min. 1 μm	1	17,9	38,6	40	1,2		M10x1
4484179	844 DS-C	>190–200	0,2	-0,035 / -0,045	1,5 %, min. 1 μm	1	17,9	38,6	40	1,2		M10x1

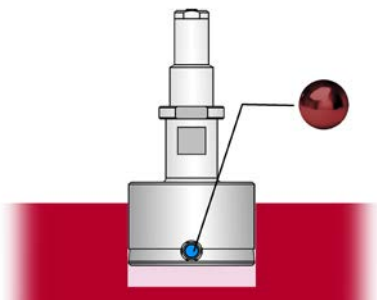


Marameter 844 D-R

Furatmérő csap

TULAJDONSÁGOK

- Mérőfej edzett, rozsdamentes vezetőhengerrel és rubinbetétes mérőtapintókkal
- Keményfém működtető túl közvetíti a radiális mérőmozgást a kijelzős készülékre
- Állandó mérőerő a beépített mérőerőrugónak köszönhetően. Így a mérési eredmények függetlenek a felhasználói befolyástól
- Mérőfej, mérőkészülék-tartó, mélység hosszabbítók, szögfordítók és a mélységi ütközők átfogó moduláris rendszert képeznek



Alkalmazás:

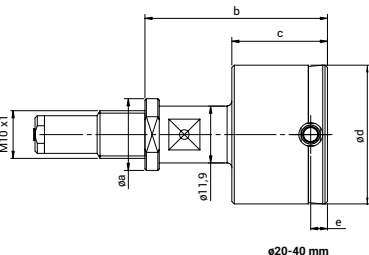
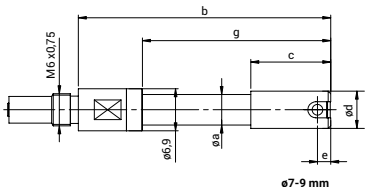
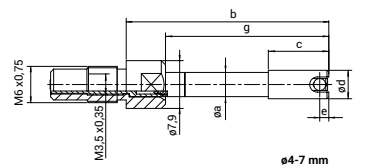
Alap kivitel, rubinbetétes mérőfelületek

Különösen kedvelt alkalmazás színesfémek és alumínium ötvözetek érzékeny felületén

- Furatok átmérőjének, körköröségének és kúposágának gyors vizsgálatához
- Különösen alkalmas szériaellenőrzéshez szűk tűrésmezőknél
- Nem szükséges ingázó átbillentés a váltópont meghatározásához
- Különösen jól alkalmazható digitális kijelzős készülékkel együtt a mérési értékek további feldolgozásához

MŰSZAKI ADATOK

Rendelési sz.	Típus	Névleges méret	Mérési tartomány	Gyártási tűrés	Linearitástartó eltérés fe	Ismétlési pontosság f_{10}	a	b	c	e	g	Csatlakozó menet
		mm	mm	mm / mm		μm	mm	mm	mm	mm	mm	
4484208	844 D-R	3-4	0,2	-0,015 / -0,025	1 %, min. 1 μm	1		33,5	24	1,5	24	M6x0,75 / M3,5x0,35
4484209	844 D-R	>4-7	0,2	-0,015 / -0,025	1 %, min. 1 μm	1	4	33,5	10	1,5	27	M6x0,75 / M3,5x0,35
4484210	844 D-R	>7-9	0,2	-0,015 / -0,025	1 %, min. 1 μm	1	6,9	47	15	2,5	35	M6x0,75
4484211	844 D-R	>9-12	0,2	-0,015 / -0,025	1 %, min. 1 μm	1	7,9	47	15	2,5	47	M6x0,75
4484212	844 D-R	>12-13	0,2	-0,015 / -0,025	1 %, min. 1 μm	1	7,9	47	15	2,5	47	M6x0,75
4484213	844 D-R	>13-16	0,2	-0,015 / -0,025	1 %, min. 1 μm	1	11,9	47	15	2,5	47	M6x0,75
4484214	844 D-R	>16-20	0,2	-0,015 / -0,025	1 %, min. 1 μm	1	15	37,3	15	2,5		M10x1
4484215	844 D-R	>20-30	0,2	-0,02 / -0,03	1 %, min. 1 μm	1	15	38,2	20	3,5		M10x1
4484216	844 D-R	>30-40	0,2	-0,02 / -0,03	1 %, min. 1 μm	1	15	38,2	20	3,5		M10x1
4484217	844 D-R	>40-60	0,2	-0,02 / -0,03	1 %, min. 1 μm	1	15	38,2	28	3,5		M10x1
4484218	844 D-R	>60-80	0,2	-0,025 / -0,035	1 %, min. 1 μm	1	17,9	38,8	33	4		M10x1
4484219	844 D-R	>80-100	0,2	-0,025 / -0,035	1 %, min. 1 μm	1	17,9	38,8	33	4		M10x1
4484220	844 D-R	>100-110	0,2	-0,025 / -0,035	1 %, min. 1 μm	1	17,9	38,8	33	4		M10x1
4484221	844 D-R	>110-120	0,2	-0,025 / -0,035	1 %, min. 1 μm	1	17,9	38,8	33	4		M10x1
4484222	844 D-R	>120-130	0,2	-0,025 / -0,035	1 %, min. 1 μm	1	17,9	38,8	33	4		M10x1
4484223	844 D-R	>130-140	0,2	-0,035 / -0,045	1 %, min. 1 μm	1	17,9	38,8	33	4		M10x1
4484224	844 D-R	>140-150	0,2	-0,035 / -0,045	1 %, min. 1 μm	1	17,9	38,8	33	4		M10x1
4484225	844 D-R	>150-160	0,2	-0,035 / -0,045	1 %, min. 1 μm	1	17,9	38,8	33	4		M10x1
4484226	844 D-R	>160-170	0,2	-0,035 / -0,045	1 %, min. 1 μm	1	17,9	39	40	4		M10x1
4484227	844 D-R	>170-180	0,2	-0,035 / -0,045	1 %, min. 1 μm	1	17,9	39	40	4		M10x1
4484228	844 D-R	>180-190	0,2	-0,035 / -0,045	1 %, min. 1 μm	1	17,9	39	40	4		M10x1
4484229	844 D-R	>190-200	0,2	-0,035 / -0,045	1 %, min. 1 μm	1	17,9	39	40	4		M10x1

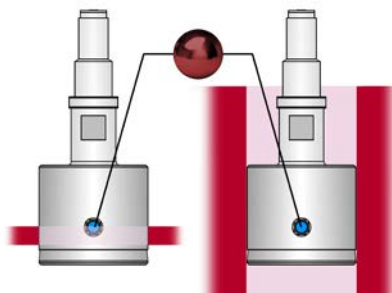


Marameter 844 DR-R

Furatmérő csap

TULAJDONSÁGOK

- Mérőfej edzett, rozsdamentes vezetőhengerrel és rubinbetétes mérőtapintókkal
- Keményfém működtető tű közvetíti a radiális mérőmozgást a kijelzős készülékre
- Állandó mérőerő a beépített mérőerőrugónak köszönhetően. Így a mérési eredmények függetlenek a felhasználói befolyástól
- Mérőfej, mérőkészülék-tartó, mélységhosszabbítók, szögfordítók és a mélységi ütközők átfogó moduláris rendszert képeznek



Alkalmazás:

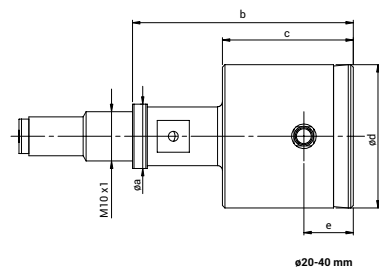
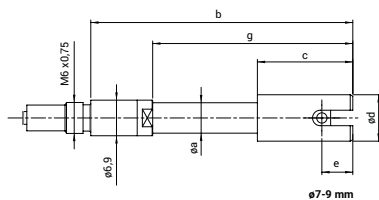
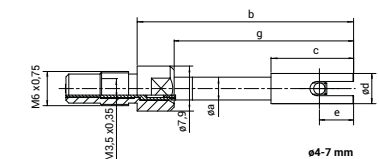
Kivitel átmenő furatokhoz, rubinbetétes mérőfelületek

Különösen kedvelt alkalmazás színesfémek és alumínium ötvözetek érzékeny felületén

- Meghosszabbított vezetőhengerrel átmenő furatok méréséhez a furatperemtől
- Furatok átmérőjének, körköröségének és kúposágának gyors vizsgálatához
- Különösen alkalmas szériaellenőrzéshez szűk tűrésmezőknél
- Nem szükséges ingázó átbillentés a váltópont meghatározásához
- Különösen jól alkalmazható digitális kijelzős készülékkel együtt a mérési értékek további feldolgozásához

MŰSZAKI ADATOK

Rendelési sz.	Típus	Névleges méret	Mérési tartomány	Gyártási tűrés	Linearitástartó eltérés fe	Ismétlési pontosság f_w	a	b	c	e	g	Csatlakozó menet
		mm	mm	mm / mm		μm	mm	mm	mm	mm	mm	
4484239	844 DR-R	4-7	0,2	-0,015 / -0,025	1 %, min. 1 μm	1	4	38	14,5	6	31,5	M6x0,75 / M3,5x0,35
4484240	844 DR-R	>7-9	0,2	-0,015 / -0,025	1 %, min. 1 μm	1	6,9	50,5	18,5	6	38,5	M6x0,75
4484241	844 DR-R	>9-12	0,2	-0,015 / -0,025	1 %, min. 1 μm	1	7,9	54,5	22,5	10	54,5	M6x0,75
4484242	844 DR-R	>12-13	0,2	-0,015 / -0,025	1 %, min. 1 μm	1	7,9	54,5	22,5	10	54,5	M6x0,75
4484243	844 DR-R	>13-16	0,2	-0,015 / -0,025	1 %, min. 1 μm	1	11,9	54,5	22,5	10	54,5	M6x0,75
4484244	844 DR-R	>16-20	0,2	-0,015 / -0,025	1 %, min. 1 μm	1	15	44,8	22,5	10		M10x1
4484245	844 DR-R	>20-30	0,2	-0,02 / -0,03	1 %, min. 1 μm	1	15	44,7	27	10		M10x1
4484246	844 DR-R	>30-40	0,2	-0,02 / -0,03	1 %, min. 1 μm	1	15	44,7	27	10		M10x1
4484247	844 DR-R	>40-60	0,2	-0,02 / -0,03	1 %, min. 1 μm	1	15	44,7	28	10		M10x1
4484248	844 DR-R	>60-80	0,2	-0,025 / -0,035	1 %, min. 1 μm	1	17,9	44,8	33	10		M10x1
4484249	844 DR-R	>80-100	0,2	-0,025 / -0,035	1 %, min. 1 μm	1	17,9	44,8	33	10		M10x1
4484250	844 DR-R	>100-110	0,2	-0,025 / -0,035	1 %, min. 1 μm	1	17,9	44,8	33	10		M10x1
4484251	844 DR-R	>110-120	0,2	-0,025 / -0,035	1 %, min. 1 μm	1	17,9	44,8	33	10		M10x1
4484252	844 DR-R	>120-130	0,2	-0,025 / -0,035	1 %, min. 1 μm	1	17,9	44,8	33	10		M10x1
4484253	844 DR-R	>130-140	0,2	-0,035 / -0,045	1 %, min. 1 μm	1	17,9	44,8	33	10		M10x1
4484254	844 DR-R	>140-150	0,2	-0,035 / -0,045	1 %, min. 1 μm	1	17,9	44,8	33	10		M10x1
4484255	844 DR-R	>150-160	0,2	-0,035 / -0,045	1 %, min. 1 μm	1	17,9	44,8	33	10		M10x1
4484256	844 DR-R	>160-170	0,2	-0,035 / -0,045	1 %, min. 1 μm	1	17,9	45	40	10		M10x1
4484257	844 DR-R	>170-180	0,2	-0,035 / -0,045	1 %, min. 1 μm	1	17,9	45	40	10		M10x1
4484258	844 DR-R	>180-190	0,2	-0,035 / -0,045	1 %, min. 1 μm	1	17,9	45	40	10		M10x1
4484259	844 DR-R	>190-200	0,2	-0,035 / -0,045	1 %, min. 1 μm	1	17,9	45	40	10		M10x1

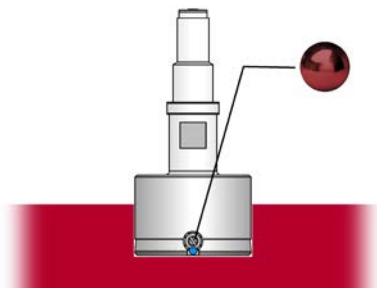


Marameter 844 DS-R

Furatmérő csap

TULAJDONSÁGOK

- Mérőfej edzett, rozsdamentes vezetőhengerrel és rubinbetétes mérőtapintókkal
- Keményfém működtető túl közvetíti a radiális mérőmozgást a kijelzős készülékre
- Állandó mérőerő a beépített mérőerőrugónak köszönhetően. Így a mérési eredmények függetlenek a felhasználói befolyástól
- Mérőfej, mérőkészülék-tartó, mélység hosszabbítók, szögfordítók és a mélységi ütközők átfogó moduláris rendszert képeznek



Alkalmazás:

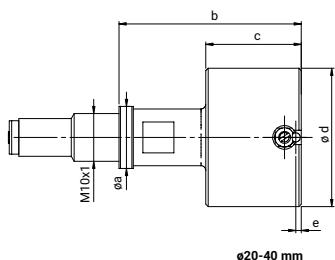
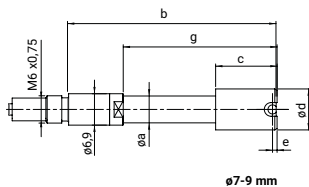
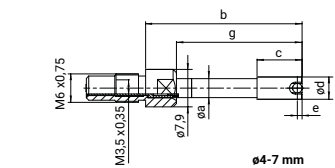
Kivitel zsákfuratokhoz, rubinbetétes mérőfelületek

Különösen kedvelt alkalmazás színesfémek és alumínium ötvözetek érzékeny felületén

- A furat aljához közeli méréshez
- Furatok átmérőjének, körköröségének és kúposágának gyors vizsgálatához
- Különösen alkalmas szériaellenőrzéshez szűk tűrésmezőknél
- Nem szükséges ingázó átbillentés a váltópont meghatározásához
- Különösen jól alkalmazható digitális kijelzős készülékkel együtt a mérési értékek további feldolgozásához

MŰSZAKI ADATOK

Rendelési sz.	Típus	Névleges méret	Mérési tartomány	Gyártási tűrés	Linearitástartó eltérés fe	Ismétlési pontosság f_w	a	b	c	e	g	Csatlakozó menet
		mm	mm	mm / mm		μm	mm	mm	mm	mm	mm	
4484268	844 DS-R	3-4	0,2	-0,015 / -0,025	1,5 %, min. 1 μm	1		33	23,5	1	23,5	M6x0,75 / M3,5x0,35
4484269	844 DS-R	>4-7	0,2	-0,015 / -0,025	1,5 %, min. 1 μm	1	4	33	9,5	1	26,5	M6x0,75 / M3,5x0,35
4484270	844 DS-R	>7-9	0,2	-0,015 / -0,025	1,5 %, min. 1 μm	1	6,9	45,5	13,5	1	33,5	M6x0,75
4484271	844 DS-R	>9-12	0,2	-0,015 / -0,025	1,5 %, min. 1 μm	1	7,9	45,5	13,5	1	45,5	M6x0,75
4484272	844 DS-R	>12-13	0,2	-0,015 / -0,025	1,5 %, min. 1 μm	1	7,9	45,5	13,5	1	45,5	M6x0,75
4484273	844 DS-R	>13-16	0,2	-0,015 / -0,025	1,5 %, min. 1 μm	1	11,9	45,5	13,5	1	45,5	M6x0,75
4484274	844 DS-R	>16-20	0,2	-0,015 / -0,025	1,5 %, min. 1 μm	1	15	35,8	13,5	1		M10x1
4484275	844 DS-R	>20-30	0,2	-0,02 / -0,03	1,5 %, min. 1 μm	1	15	38,2	20	1,2		M10x1
4484276	844 DS-R	>30-40	0,2	-0,02 / -0,03	1,5 %, min. 1 μm	1	15	38,2	20	1,2		M10x1
4484277	844 DS-R	>40-60	0,2	-0,02 / -0,03	1,5 %, min. 1 μm	1	15	38,2	28	1,2		M10x1
4484278	844 DS-R	>60-80	0,2	-0,025 / -0,035	1,5 %, min. 1 μm	1	17,9	39	33	1,2		M10x1
4484279	844 DS-R	>80-100	0,2	-0,025 / -0,035	1,5 %, min. 1 μm	1	17,9	39	33	1,2		M10x1
4484280	844 DS-R	>100-110	0,2	-0,025 / -0,035	1,5 %, min. 1 μm	1	17,9	39	33	1,2		M10x1
4484281	844 DS-R	>110-120	0,2	-0,025 / -0,035	1,5 %, min. 1 μm	1	17,9	39	33	1,2		M10x1
4484282	844 DS-R	>120-130	0,2	-0,025 / -0,035	1,5 %, min. 1 μm	1	17,9	39	33	1,2		M10x1
4484283	844 DS-R	>130-140	0,2	-0,035 / -0,045	1,5 %, min. 1 μm	1	17,9	39	33	1,2		M10x1
4484284	844 DS-R	>140-150	0,2	-0,035 / -0,045	1,5 %, min. 1 μm	1	17,9	39	33	1,2		M10x1
4484285	844 DS-R	>150-160	0,2	-0,035 / -0,045	1,5 %, min. 1 μm	1	17,9	39	33	1,2		M10x1
4484286	844 DS-R	>160-170	0,2	-0,035 / -0,045	1,5 %, min. 1 μm	1	17,9	38,6	40	1,2		M10x1
4484287	844 DS-R	>170-180	0,2	-0,035 / -0,045	1,5 %, min. 1 μm	1	17,9	38,6	40	1,2		M10x1
4484288	844 DS-R	>180-190	0,2	-0,035 / -0,045	1,5 %, min. 1 μm	1	17,9	38,6	40	1,2		M10x1
4484289	844 DS-R	>190-200	0,2	-0,035 / -0,045	1,5 %, min. 1 μm	1	17,9	38,6	40	1,2		M10x1

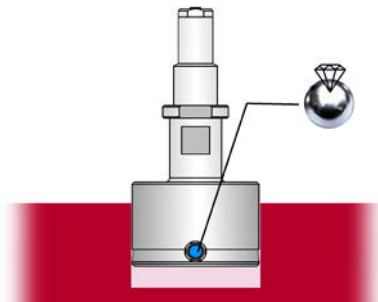


Marameter 844 D-D

Furatmérő csap

TULAJDONSÁGOK

- Mérőfej edzett, rozsdamentes vezetőhengerral és gyémántbetétes mérőtapintókkal
- Keményfém működtető tű közvetíti a radiális mérőmozgást a kijelzős készülékre
- Állandó mérőerő a beépített mérőerőrugónak köszönhetően. Így a mérési eredmények függetlenek a felhasználói befolyástól
- Mérőfej, mérőkészülék-tartó, mélységhosszabbítók, szögfordítók és a mélységi ütközők átfogó moduláris rendszert képeznek



Alkalmazás:

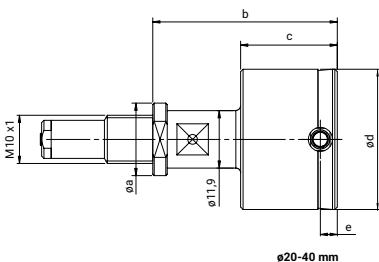
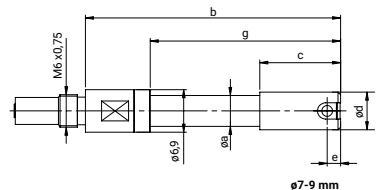
Alap kivitel, gyémántbetétes mérőfelületek

Különösen kedvelt alkalmazás puha színesfémek és alumínium ötvözetek nagyon érzékeny felületén

- Furatok átmérőjének, körköröségének és kúposágának gyors vizsgálatához
- Különösen alkalmas szériaellenőrzéshez szűk tűrésmezőknél
- Nem szükséges ingázó átbillentés a váltópont meghatározásához
- Különösen jól alkalmazható digitális kijelzős készülékkel együtt a mérési értékek további feldolgozásához

MŰSZAKI ADATOK

Rendelési sz.	Típus	Névleges méret	Mérési tartomány	Gyártási tűrés	Linearitásváltozás	Ismétlési pontosság f_w	a	b	c	e	g	Csatlakozó menet
		mm	mm	mm / mm		μm	mm	mm	mm	mm	mm	
4484300	844 D-D	8–9	0,2	-0,015 / -0,025	1 %, min. 1 μm	1	5,7	47	15	2,5	35	M6x0,75
4484301	844 D-D	>9–12	0,2	-0,015 / -0,025	1 %, min. 1 μm	1	7,9	47	15	2,5	47	M6x0,75
4484302	844 D-D	>12–13	0,2	-0,015 / -0,025	1 %, min. 1 μm	1	7,9	47	15	2,5	47	M6x0,75
4484303	844 D-D	>13–16	0,2	-0,015 / -0,025	1 %, min. 1 μm	1	11,9	47	15	2,5	47	M6x0,75
4484304	844 D-D	>16–20	0,2	-0,015 / -0,025	1 %, min. 1 μm	1	15	37,3	15	2,5		M10x1
4484305	844 D-D	>20–30	0,2	-0,02 / -0,03	1 %, min. 1 μm	1	15	38,2	20	3,5		M10x1
4484306	844 D-D	>30–40	0,2	-0,02 / -0,03	1 %, min. 1 μm	1	15	38,2	20	3,5		M10x1
4484307	844 D-D	>40–60	0,2	-0,02 / -0,03	1 %, min. 1 μm	1	15	38,2	28	3,5		M10x1
4484308	844 D-D	>60–80	0,2	-0,025 / -0,035	1 %, min. 1 μm	1	17,9	38,8	33	4		M10x1
4484309	844 D-D	>80–100	0,2	-0,025 / -0,035	1 %, min. 1 μm	1	17,9	38,8	33	4		M10x1
4484310	844 D-D	>100–110	0,2	-0,025 / -0,035	1 %, min. 1 μm	1	17,9	38,8	33	4		M10x1
4484311	844 D-D	>110–120	0,2	-0,025 / -0,035	1 %, min. 1 μm	1	17,9	38,8	33	4		M10x1
4484312	844 D-D	>120–130	0,2	-0,025 / -0,035	1 %, min. 1 μm	1	17,9	38,8	33	4		M10x1
4484313	844 D-D	>130–140	0,2	-0,035 / -0,045	1 %, min. 1 μm	1	17,9	38,8	33	4		M10x1
4484314	844 D-D	>140–150	0,2	-0,035 / -0,045	1 %, min. 1 μm	1	17,9	38,8	33	4		M10x1
4484315	844 D-D	>150–160	0,2	-0,035 / -0,045	1 %, min. 1 μm	1	17,9	38,8	33	4		M10x1
4484316	844 D-D	>160–170	0,2	-0,035 / -0,045	1 %, min. 1 μm	1	17,9	39	40	4		M10x1
4484317	844 D-D	>170–180	0,2	-0,035 / -0,045	1 %, min. 1 μm	1	17,9	39	40	4		M10x1
4484318	844 D-D	>180–190	0,2	-0,035 / -0,045	1 %, min. 1 μm	1	17,9	39	40	4		M10x1
4484319	844 D-D	>190–200	0,2	-0,035 / -0,045	1 %, min. 1 μm	1	17,9	39	40	4		M10x1

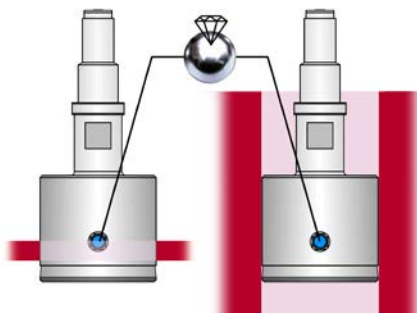


Marameter 844 DR-D

Furatmérő csap

TULAJDONSÁGOK

- Mérőfej edzett, rozsdamentes vezetőhengerrel és gyémántbetétes mérőtapintókkal
- Keményfém működtető tű közötti a radiális mérőmozgást a kijelzős készülékre
- Állandó mérőerő a beépített mérőerőrugónak köszönhetően. Így a mérési eredmények függetlenek a felhasználói befolyástól
- Mérőfej, mérőkészülék-tartó, mélység hosszabbítók, szögfordítók és a mélységi ütközők átfogó moduláris rendszert képeznek



Alkalmazás:

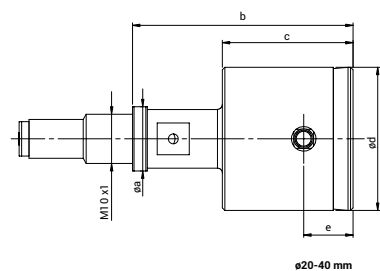
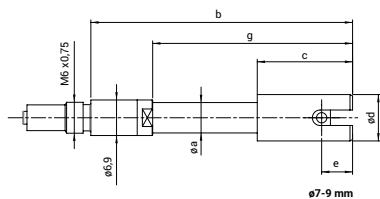
Kivitel átmenő furatokhoz, gyémántbetétes mérőfelületek

Különösen kedvelt alkalmazás puha színesfémek és alumínium ötvözetek nagyon érzékeny felületén

- Meghosszabbított vezetőhengerrel átmenő furatok méréséhez a furatperemtől
- Furatok átmérőjének, körköröségének és kúposágának gyors vizsgálatához
- Különösen alkalmas szériaellenőrzéshez szűk tűrésmezőknél
- Nem szükséges ingázó átbillentés a váltópont meghatározásához
- Különösen jól alkalmazható digitális kijelzős készülékkel együtt a mérési értékek további feldolgozásához

MŰSZAKI ADATOK

Rendelési sz.	Típus	Névleges méret	Mérési tartomány	Gyártási tűrés	Linearitásterelés fe	Ismétlési pontosság f ₁₀	a	b	c	e	g	Csatlakozó menet
		mm	mm	mm / mm		µm	mm	mm	mm	mm	mm	
4484330	844 DR-D	8-9	0,2	-0,015 / -0,025	1 %, min. 1 µm	1	5,7	50,5	18,5	6	38,5	M6x0,75
4484331	844 DR-D	>9-12	0,2	-0,015 / -0,025	1 %, min. 1 µm	1	7,9	54,5	22,5	10	54,5	M6x0,75
4484332	844 DR-D	>12-13	0,2	-0,015 / -0,025	1 %, min. 1 µm	1	7,9	54,5	22,5	10	54,5	M6x0,75
4484333	844 DR-D	>13-16	0,2	-0,015 / -0,025	1 %, min. 1 µm	1	11,9	54,5	22,5	10	54,5	M6x0,75
4484334	844 DR-D	>16-20	0,2	-0,015 / -0,025	1 %, min. 1 µm	1	15	44,8	22,5	10		M10x1
4484335	844 DR-D	>20-30	0,2	-0,02 / -0,03	1 %, min. 1 µm	1	15	44,7	27	10		M10x1
4484336	844 DR-D	>30-40	0,2	-0,02 / -0,03	1 %, min. 1 µm	1	15	44,7	27	10		M10x1
4484337	844 DR-D	>40-60	0,2	-0,02 / -0,03	1 %, min. 1 µm	1	15	44,7	28	10		M10x1
4484338	844 DR-D	>60-80	0,2	-0,025 / -0,035	1 %, min. 1 µm	1	17,9	44,8	33	10		M10x1
4484339	844 DR-D	>80-100	0,2	-0,025 / -0,035	1 %, min. 1 µm	1	17,9	44,8	33	10		M10x1
4484340	844 DR-D	>100-110	0,2	-0,025 / -0,035	1 %, min. 1 µm	1	17,9	44,8	33	10		M10x1
4484341	844 DR-D	>110-120	0,2	-0,025 / -0,035	1 %, min. 1 µm	1	17,9	44,8	33	10		M10x1
4484342	844 DR-D	>120-130	0,2	-0,025 / -0,035	1 %, min. 1 µm	1	17,9	44,8	33	10		M10x1
4484343	844 DR-D	>130-140	0,2	-0,035 / -0,045	1 %, min. 1 µm	1	17,9	44,8	33	10		M10x1
4484344	844 DR-D	>140-150	0,2	-0,035 / -0,045	1 %, min. 1 µm	1	17,9	44,8	33	10		M10x1
4484345	844 DR-D	>150-160	0,2	-0,035 / -0,045	1 %, min. 1 µm	1	17,9	44,8	33	10		M10x1
4484346	844 DR-D	>160-170	0,2	-0,035 / -0,045	1 %, min. 1 µm	1	17,9	45	40	10		M10x1
4484347	844 DR-D	>170-180	0,2	-0,035 / -0,045	1 %, min. 1 µm	1	17,9	45	40	10		M10x1
4484348	844 DR-D	>180-190	0,2	-0,035 / -0,045	1 %, min. 1 µm	1	17,9	45	40	10		M10x1
4484349	844 DR-D	>190-200	0,2	-0,035 / -0,045	1 %, min. 1 µm	1	17,9	45	40	10		M10x1

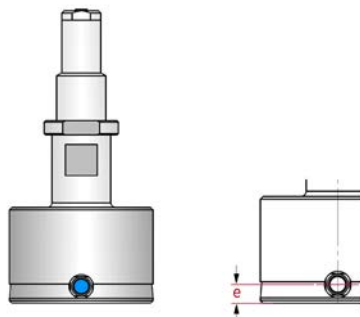


Marameter 844 D-FD

Furatmérő csap

TULAJDONSÁGOK

- Az „e” homloktávolság méretet az „e-min” és „e-max” között kell meghatározni.
Megrendeléskor kérjük megadni!
- Mérőfej edzett, rozsdamentes vezetőhengerrel és keményfém-betétes mérőtapintókkal
- Keményfém működtető tű közvetíti a radiális mérőmozgást a kijelzős készülékre
- Állandó mérőerő a beépített mérőerőrugónak köszönhetően. Így a mérési eredmények függetlenek a felhasználói befolyástól
- Mérőfej, mérőkészülék-tartó, mélység hosszabbítók, szögfordítók és a mélységi ütközők átfogó moduláris rendszert képeznek



Alkalmazás:

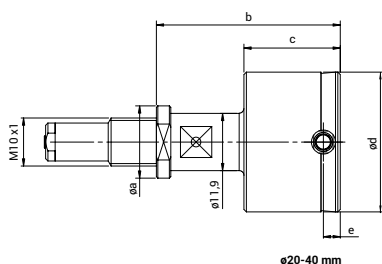
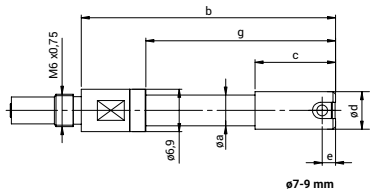
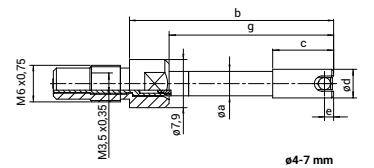
Alap kivitel, mérőérintkezők „e” eltérő homlokoldali távolságmérettel

Vezetőhenger lerövidítése, hogy a mérés végrehajtása meghatározott helyen, ill. a furat aljához közelebb legyen lehetséges

- Furatok átmérőjének, körköröségének és kúposágának gyors vizsgálatához
- Különösen alkalmas szériaellenőrzéshez szűk tűrésmezőknél
- Nem szükséges ingázó átbillentés a váltópont meghatározásához
- Különösen jól alkalmazható digitális kijelzős készülékkel együtt a mérési értékek további feldolgozásához

MŰSZAKI ADATOK

Rendelési sz.	Típus	Névleges méret	Mérési tartomány	Gyártási tűrés	Linearitástartó eltérés fe	Ismétlési pontosság f_w	a	b	c	e	g	Csatlakozó menet
		mm	mm	mm / mm		μm	mm	mm	mm	mm	mm	
4484387	844 D-FD	2–2,999	0,15	-0,015 / -0,025	1,5 %, min. 1 μm	1		20,7	14,2	0,8 -1,4	14,2	M6x0,75 / M3,5x0,35
4484388	844 D-FD	3–4	0,2	-0,015 / -0,025	1,5 %, min. 1 μm	1		33	23,5	1,1 -1,4	23,5	M6x0,75 / M3,5x0,35
4484389	844 D-FD	>4–7	0,2	-0,015 / -0,025	1,5 %, min. 1 μm	1	4	33	9,5	1,1 -1,4	26,5	M6x0,75 / M3,5x0,35
4484390	844 D-FD	>7–9	0,2	-0,015 / -0,025	1,5 %, min. 1 μm	1	6,9	45,5	13,5	1,1 -2,4	33,5	M6x0,75
4484391	844 D-FD	>9–12	0,2	-0,015 / -0,025	1,5 %, min. 1 μm	1	7,9	45,5	13,5	1,1 -2,4	45,5	M6x0,75
4484392	844 D-FD	>12–13	0,2	-0,015 / -0,025	1,5 %, min. 1 μm	1	7,9	45,5	13,5	1,1 -2,4	45,5	M6x0,75
4484393	844 D-FD	>13–16	0,2	-0,015 / -0,025	1,5 %, min. 1 μm	1	11,9	45,5	13,5	1,1 -2,4	45,5	M6x0,75
4484394	844 D-FD	>16–20	0,2	-0,015 / -0,025	1,5 %, min. 1 μm	1	15	35,8	13,5	1,1 -2,4		M10x1
4484395	844 D-FD	>20–30	0,2	-0,02 / -0,03	1,5 %, min. 1 μm	1	15	38,2	20	1,3 -3,4		M10x1
4484396	844 D-FD	>30–40	0,2	-0,02 / -0,03	1,5 %, min. 1 μm	1	15	38,2	20	1,3 -3,4		M10x1
4484397	844 D-FD	>40–60	0,2	-0,02 / -0,03	1,5 %, min. 1 μm	1	15	38,2	28	1,3 -3,4		M10x1
4484398	844 D-FD	>60–80	0,2	-0,025 / -0,035	1,5 %, min. 1 μm	1	17,9	39	33	1,3 -3,9		M10x1
4484399	844 D-FD	>80–100	0,2	-0,025 / -0,035	1,5 %, min. 1 μm	1	17,9	39	33	1,3 -3,9		M10x1
4484400	844 D-FD	>100–110	0,2	-0,025 / -0,035	1,5 %, min. 1 μm	1	17,9	39	33	1,3 -3,9		M10x1
4484401	844 D-FD	>110–120	0,2	-0,025 / -0,035	1,5 %, min. 1 μm	1	17,9	39	33	1,3 -3,9		M10x1
4484402	844 D-FD	>120–130	0,2	-0,025 / -0,035	1,5 %, min. 1 μm	1	17,9	39	33	1,3 -3,9		M10x1
4484403	844 D-FD	>130–140	0,2	-0,035 / -0,045	1,5 %, min. 1 μm	1	17,9	39	33	1,3 -3,9		M10x1
4484404	844 D-FD	>140–150	0,2	-0,035 / -0,045	1,5 %, min. 1 μm	1	17,9	39	33	1,3 -3,9		M10x1
4484405	844 D-FD	>150–160	0,2	-0,035 / -0,045	1,5 %, min. 1 μm	1	17,9	39	33	1,3 -3,9		M10x1
4484406	844 D-FD	>160–170	0,2	-0,035 / -0,045	1,5 %, min. 1 μm	1	17,9	38,6	40	1,3 -3,9		M10x1
4484407	844 D-FD	>170–180	0,2	-0,035 / -0,045	1,5 %, min. 1 μm	1	17,9	38,6	40	1,3 -3,9		M10x1
4484408	844 D-FD	>180–190	0,2	-0,035 / -0,045	1,5 %, min. 1 μm	1	17,9	38,6	40	1,3 -3,9		M10x1
4484409	844 D-FD	>190–200	0,2	-0,035 / -0,045	1,5 %, min. 1 μm	1	17,9	37	40	1,3 -3,9		M10x1

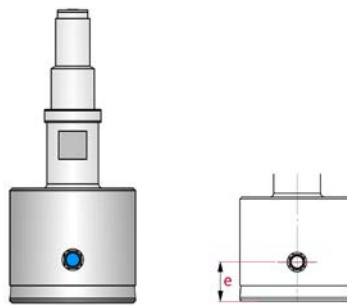


Marameter 844 DR-FD

Furatmérő csap

TULAJDONSÁGOK

- Az „e” homloktávolság méretet az „e-min” és „e-max” között kell meghatározni.
Megrendeléskor kérjük megadni!
- Mérőfej edzett, rozsdamentes vezetöhengerrel és keményfém-betétes mérőtapintókkal
- Keményfém működtető túl közvetíti a radiális mérőmozgást a kijelzős készülékre
- Állandó mérőerő a beépített mérőerőrugónak köszönhetően. Így a mérési eredmények függetlenek a felhasználói befolyástól
- Mérőfej, mérőkészülék-tartó, mélység hosszabbítók, szögfordítók és a mélységi ütközők átfogó moduláris rendszert képeznek



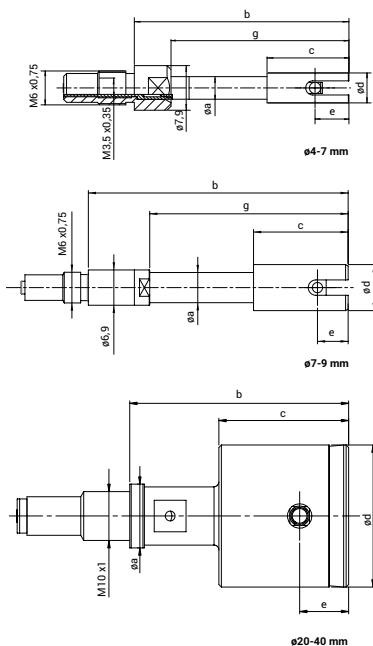
Alkalmazás:

Kivitel átmenő furatokhoz, mérőérintkezők „e” eltérő homloktávolságmérettel
Vezetöhenger lerövidítése, hogy a mérés végrehajtása meghatározott helyen, ill. a furat aljához közelebb legyen lehetséges

- Meghosszabbított vezetöhengerrel átmenő furatok méréséhez a furatperemtől
- Furatok átmérőjének, körköröségének és kúposágának gyors vizsgálatához
- Különösen alkalmas szériaellenőrzéshez szűk tűrésmezőknél
- Nem szükséges ingázó átbillentés a váltópont meghatározásához
- Különösen jól alkalmazható digitális kijelzős készülékkel együtt a mérési értékek további feldolgozásához

MŰSZAKI ADATOK

Rendelési sz.	Típus	Névleges méret	Mérési tartomány	Gyártási tűrés	Linearitás-eltérés fe	Ismétlési pontosság f_w	a	b	c	e	g	Csatlakozó menet
4484419	844 DR-FD	4-7	0,2	-0,015 / -0,025	1 %, min. 1 μ m	1	4	38	14,5	1,6 -5,9	31,5	M6x0,75 / M3,5x0,35
4484420	844 DR-FD	>7-9	0,2	-0,015 / -0,025	1 %, min. 1 μ m	1	6,9	50,5	18,5	2,6 -5,9	38,5	M6x0,75
4484421	844 DR-FD	>9-12	0,2	-0,015 / -0,025	1 %, min. 1 μ m	1	7,9	54,5	22,5	2,6 -9,9	54,5	M6x0,75
4484422	844 DR-FD	>12-13	0,2	-0,015 / -0,025	1 %, min. 1 μ m	1	7,9	54,5	22,5	2,6 -9,9	54,5	M6x0,75
4484423	844 DR-FD	>13-16	0,2	-0,015 / -0,025	1 %, min. 1 μ m	1	11,9	54,5	22,5	2,6 -9,9	54,5	M6x0,75
4484424	844 DR-FD	>16-20	0,2	-0,015 / -0,025	1 %, min. 1 μ m	1	15	44,8	22,5	2,6 -9,9		M10x1
4484425	844 DR-FD	>20-30	0,2	-0,02 / -0,03	1 %, min. 1 μ m	1	15	44,7	27	3,6 -9,9		M10x1
4484426	844 DR-FD	>30-40	0,2	-0,02 / -0,03	1 %, min. 1 μ m	1	15	44,7	27	3,6 -9,9		M10x1
4484427	844 DR-FD	>40-60	0,2	-0,02 / -0,03	1 %, min. 1 μ m	1	15	44,7	28	3,6 -9,9		M10x1
4484428	844 DR-FD	>60-80	0,2	-0,025 / -0,035	1 %, min. 1 μ m	1	17,9	44,8	33	4,1 -9,9		M10x1
4484429	844 DR-FD	>80-100	0,2	-0,025 / -0,035	1 %, min. 1 μ m	1	17,9	44,8	33	4,1 -9,9		M10x1
4484430	844 DR-FD	>100-110	0,2	-0,025 / -0,035	1 %, min. 1 μ m	1	17,9	44,8	33	4,1 -9,9		M10x1
4484431	844 DR-FD	>110-120	0,2	-0,025 / -0,035	1 %, min. 1 μ m	1	17,9	44,8	33	4,1 -9,9		M10x1
4484432	844 DR-FD	>120-130	0,2	-0,025 / -0,035	1 %, min. 1 μ m	1	17,9	44,8	33	4,1 -9,9		M10x1
4484433	844 DR-FD	>130-140	0,2	-0,035 / -0,045	1 %, min. 1 μ m	1	17,9	44,8	33	4,1 -9,9		M10x1
4484434	844 DR-FD	>140-150	0,2	-0,035 / -0,045	1 %, min. 1 μ m	1	17,9	44,8	33	4,1 -9,9		M10x1
4484435	844 DR-FD	>150-160	0,2	-0,035 / -0,045	1 %, min. 1 μ m	1	17,9	44,8	33	4,1 -9,9		M10x1
4484436	844 DR-FD	>160-170	0,2	-0,035 / -0,045	1 %, min. 1 μ m	1	17,9	45	40	4,1 -9,9		M10x1
4484437	844 DR-FD	>170-180	0,2	-0,035 / -0,045	1 %, min. 1 μ m	1	17,9	45	40	4,1 -9,9		M10x1
4484438	844 DR-FD	>180-190	0,2	-0,035 / -0,045	1 %, min. 1 μ m	1	17,9	45	40	4,1 -9,9		M10x1
4484439	844 DR-FD	>190-200	0,2	-0,035 / -0,045	1 %, min. 1 μ m	1	17,9	45	40	4,1 -9,9		M10x1

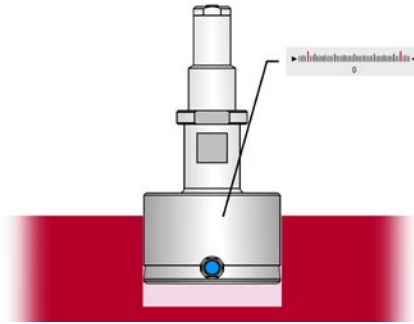


Marameter 844 D-M

Furatmérő csap

TULAJDONSÁGOK

- Mérőfej edzett, rozsdamentes vezetőhengerral és keményfémbevetés mérőtapintókkal
- Keményfém működtető túzvetíti a radiális mérőmozgást a kijelzős készülékre
- Állandó mérőerő a beépített mérőerőrugónak köszönhetően. Így a mérési eredmények függetlenek a felhasználói befolyástól
- Mérőfej, mérőkészülék-tartó, mélységhosszabbítók, szögfordítók és a mélységi ütközők átfogó moduláris rendszert képeznek



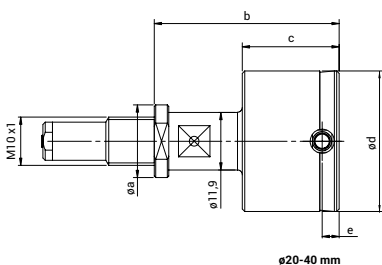
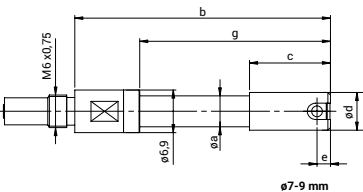
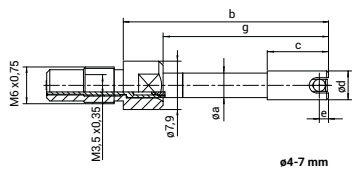
Alkalmazás:

Alap kivitel, bővített méréstartománnyal

- Furatok átmérőjének, körköröségének és kúposágának gyors vizsgálatához
- Különösen alkalmas szériaellenőrzéshez nagyobb tűrésmezők esetén
- Nem szükséges ingázó átbillentés a váltópont meghatározásához
- Különösen jól alkalmazható digitális kijelzős készülékkel együtt a mérési értékek további feldolgozásához

MŰSZAKI ADATOK

Rendelési sz.	Típus	Névleges méret	Mérési tartomány	Gyártási tűrés	Linearitástartarás eltérés fe	Ismétlési pontosság f_w	a	b	c	e	g	Csatlakozó menet
		mm	mm	mm / mm		μm	mm	mm	mm	mm	mm	
4484448	844 D-M	3-4	0,4	-0,015 / -0,025	1 %, min. 1 μm	1		33,5	24	1,5	24	M6x0,75 / M3,5x0,35
4484449	844 D-M	>4-7	0,4	-0,015 / -0,025	1 %, min. 1 μm	1	4	33,5	10	1,5	27	M6x0,75 / M3,5x0,35
4484450	844 D-M	>7-9	0,6	-0,015 / -0,025	1 %, min. 1 μm	1	6,9	47	15	2,5	35	M6x0,75
4484451	844 D-M	>9-12	0,6	-0,015 / -0,025	1 %, min. 1 μm	1	7,9	47	15	2,5	47	M6x0,75
4484452	844 D-M	>12-13	0,6	-0,015 / -0,025	1 %, min. 1 μm	1	7,9	47	15	2,5	47	M6x0,75
4484453	844 D-M	>13-16	0,6	-0,015 / -0,025	1 %, min. 1 μm	1	11,9	47	15	2,5	47	M6x0,75
4484454	844 D-M	>16-20	0,6	-0,015 / -0,025	1 %, min. 1 μm	1	15	37,3	15	2,5		M10x1
4484455	844 D-M	>20-30	0,6	-0,02 / -0,03	1 %, min. 1 μm	1	15	38,2	20	3,5		M10x1
4484456	844 D-M	>30-40	0,6	-0,02 / -0,03	1 %, min. 1 μm	1	15	38,2	20	3,5		M10x1
4484457	844 D-M	>40-60	0,6	-0,02 / -0,03	1 %, min. 1 μm	1	15	38,2	28	3,5		M10x1
4484458	844 D-M	>60-80	0,6	-0,025 / -0,035	1 %, min. 1 μm	1	17,9	38,8	33	4		M10x1
4484459	844 D-M	>80-100	0,6	-0,025 / -0,035	1 %, min. 1 μm	1	17,9	38,8	33	4		M10x1
4484460	844 D-M	>100-110	0,6	-0,025 / -0,035	1 %, min. 1 μm	1	17,9	38,8	33	4		M10x1
4484461	844 D-M	>110-120	0,6	-0,025 / -0,035	1 %, min. 1 μm	1	17,9	38,8	33	4		M10x1
4484462	844 D-M	>120-130	0,6	-0,025 / -0,035	1 %, min. 1 μm	1	17,9	38,8	33	4		M10x1
4484463	844 D-M	>130-140	0,6	-0,035 / -0,045	1 %, min. 1 μm	1	17,9	38,8	33	4		M10x1
4484464	844 D-M	>140-150	0,6	-0,035 / -0,045	1 %, min. 1 μm	1	17,9	38,8	33	4		M10x1
4484465	844 D-M	>150-160	0,6	-0,035 / -0,045	1 %, min. 1 μm	1	17,9	38,8	33	4		M10x1
4484466	844 D-M	>160-170	0,6	-0,035 / -0,045	1 %, min. 1 μm	1	17,9	39	40	4		M10x1
4484467	844 D-M	>170-180	0,6	-0,035 / -0,045	1 %, min. 1 μm	1	17,9	39	40	4		M10x1
4484468	844 D-M	>180-190	0,6	-0,035 / -0,045	1 %, min. 1 μm	1	17,9	39	40	4		M10x1
4484469	844 D-M	>190-200	0,6	-0,035 / -0,045	1 %, min. 1 μm	1	17,9	39	40	4		M10x1

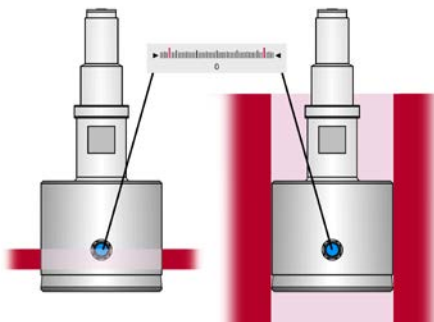


Marameter 844 DR-M

Furatmérő csap

TULAJDONSÁGOK

- Mérőfej edzett, rozsdamentes vezetőhengerrel és kemény fémbetűtes mérőtapintókkal
- Keményfém működtető tű közvetíti a radiális mérőmozgást a kijelzős készülékre
- Állandó mérőerő a beépített mérőerőrugónak köszönhetően. Így a mérési eredmények függetlenek a felhasználói befolyástól
- Mérőfej, mérőkészülék-tartó, mélység hosszabbítók, szögfordítók és a mélységi ütközők átfogó moduláris rendszert képeznek



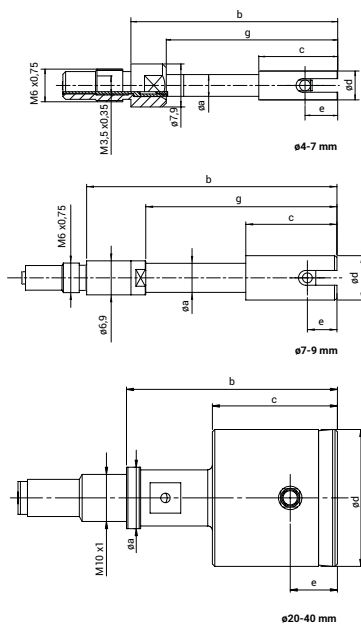
Alkalmazás:

Kivitel átmenő furatokhoz, bővített méréstartománnyal

- Meghosszabbított vezetőhengerrel átmenő furatok méréséhez a furatperemtől
- Furatok átmérőjének, körköröségének és kúposágának gyors vizsgálatához
- Különösen alkalmas szériaellenőrzéshez nagyobb tűrésmezők esetén
- Nem szükséges ingázó átbillentés a váltópont meghatározásához
- Különösen jól alkalmazható digitális kijelzős készülékkel együtt a mérési értékek további feldolgozásához

MŰSZAKI ADATOK

Rendelési sz.	Típus	Névleges méret	Mérési tartomány	Gyártási tűrés	Linearitás-eltérés fe	Ismétlési pontosság f_w	a	b	c	e	g	Csatlakozó menet
		mm	mm	mm / mm		μm	mm	mm	mm	mm	mm	
4484479	844 DR-M	4–7	0,4	-0,015 / -0,025	1 %, min. 1 μm	1	4	38	14,5	6	31,5	M6x0,75 / M3,5x0,35
4484480	844 DR-M	>7–9	0,6	-0,015 / -0,025	1 %, min. 1 μm	1	6,9	50,5	18,5	6	38,5	M6x0,75
4484481	844 DR-M	>9–12	0,6	-0,015 / -0,025	1 %, min. 1 μm	1	7,9	54,5	22,5	10	54,5	M6x0,75
4484482	844 DR-M	>12–13	0,6	-0,015 / -0,025	1 %, min. 1 μm	1	7,9	54,5	22,5	10	54,5	M6x0,75
4484483	844 DR-M	>13–16	0,6	-0,015 / -0,025	1 %, min. 1 μm	1	11,9	54,5	22,5	10	54,5	M6x0,75
4484484	844 DR-M	>16–20	0,6	-0,015 / -0,025	1 %, min. 1 μm	1	15	44,8	22,5	10		M10x1
4484485	844 DR-M	>20–30	0,6	-0,02 / -0,03	1 %, min. 1 μm	1	15	44,7	27	10		M10x1
4484486	844 DR-M	>30–40	0,6	-0,02 / -0,03	1 %, min. 1 μm	1	15	44,7	27	10		M10x1
4484487	844 DR-M	>40–60	0,6	-0,02 / -0,03	1 %, min. 1 μm	1	15	44,7	28	10		M10x1
4484488	844 DR-M	>60–80	0,6	-0,025 / -0,035	1 %, min. 1 μm	1	17,9	44,8	33	10		M10x1
4484489	844 DR-M	>80–100	0,6	-0,025 / -0,035	1 %, min. 1 μm	1	17,9	44,8	33	10		M10x1
4484490	844 DR-M	>100–110	0,6	-0,025 / -0,035	1 %, min. 1 μm	1	17,9	44,8	33	10		M10x1
4484491	844 DR-M	>110–120	0,6	-0,025 / -0,035	1 %, min. 1 μm	1	17,9	44,8	33	10		M10x1
4484492	844 DR-M	>120–130	0,6	-0,025 / -0,035	1 %, min. 1 μm	1	17,9	44,8	33	10		M10x1
4484493	844 DR-M	>130–140	0,6	-0,035 / -0,045	1 %, min. 1 μm	1	17,9	44,8	33	10		M10x1
4484494	844 DR-M	>140–150	0,6	-0,035 / -0,045	1 %, min. 1 μm	1	17,9	44,8	33	10		M10x1
4484495	844 DR-M	>150–160	0,6	-0,035 / -0,045	1 %, min. 1 μm	1	17,9	44,8	33	10		M10x1
4484496	844 DR-M	>160–170	0,6	-0,035 / -0,045	1 %, min. 1 μm	1	17,9	45	40	10		M10x1
4484497	844 DR-M	>170–180	0,6	-0,035 / -0,045	1 %, min. 1 μm	1	17,9	45	40	10		M10x1
4484498	844 DR-M	>180–190	0,6	-0,035 / -0,045	1 %, min. 1 μm	1	17,9	45	40	10		M10x1
4484499	844 DR-M	>190–200	0,6	-0,035 / -0,045	1 %, min. 1 μm	1	17,9	45	40	10		M10x1

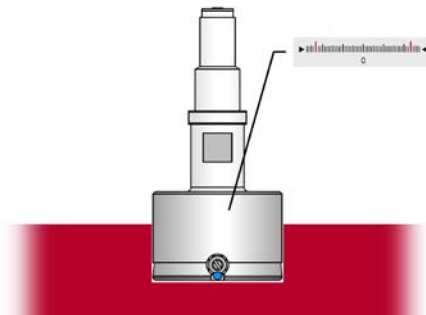


Marameter 844 DS-M

Furatmérő csap

TULAJDONSÁGOK

- Mérőfej edzett, rozsdamentes vezetőhengerrel és keményfémbevetés mérőtapintókkal
- Keményfém működtető tű közvetíti a radiális mérőmozgást a kijelzős készülékre
- Állandó mérőerő a beépített mérőerőrugónak köszönhetően. Így a mérési eredmények függetlenek a felhasználói befolyástól
- Mérőfej, mérőkészülék-tartó, mélységhosszabbítók, szögfordítók és a mélységi ütközők átfogó moduláris rendszert képeznek
- A mérőfelületek védelme érdekében ajánlott a furatba való bevezetés közben kiemelővel ellátott tartó (844 Kga ill. 844 Dga) használata



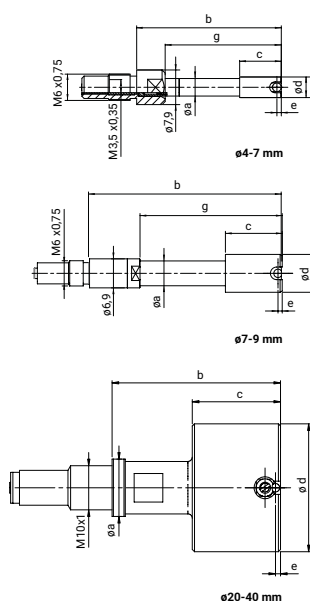
Alkalmazás: Kivitel zsákfuratokhoz, bővített méréstartománnyal

Ajánlás: A mérőfelületek védelme érdekében ajánlott a furatba való bevezetés közben kiemelővel ellátott tartó (844 Kga ill. 844 Dga) használata

- A furat aljához közeli méréshez
- Furatok furatátmérőjének, körköröségének és koncentricitásának gyors méréséhez
- Különösen alkalmas szériaellenőrzéshez szűk tűrésmezőknél
- Nem szükséges ingázó átbillentés a váltópont meghatározásához
- Ezáltal különösen jól alkalmazható digitális kijelzős készülékkel együtt és a mérési értékek további feldolgozásához

MŰSZAKI ADATOK

Rendelési sz.	Típus	Névleges méret	Mérési tartomány	Gyártási tűrés	Lineáritás-eltérés fe	Ismétlési pontosság f_w	a	b	c	e	g	Csatlakozó menet
		mm	mm	mm / mm		μm	mm	mm	mm	mm	mm	
4484508	844 DS-M	3–4	0,4	-0,015 / -0,025	1,5 %, min. 1 μm	1		33	23,5	1	23,5	M6x0,75 / M3,5x0,35
4484509	844 DS-M	>4–7	0,4	-0,015 / -0,025	1,5 %, min. 1 μm	1	4	33	9,5	1	26,5	M6x0,75 / M3,5x0,35
4484510	844 DS-M	>7–9	0,6	-0,015 / -0,025	1,5 %, min. 1 μm	1	6,9	45,5	13,5	1	33,5	M6x0,75
4484511	844 DS-M	>9–12	0,6	-0,015 / -0,025	1,5 %, min. 1 μm	1	7,9	45,5	13,5	1	45,5	M6x0,75
4484512	844 DS-M	>12–13	0,6	-0,015 / -0,025	1,5 %, min. 1 μm	1	7,9	45,5	13,5	1	45,5	M6x0,75
4484513	844 DS-M	>13–16	0,6	-0,015 / -0,025	1,5 %, min. 1 μm	1	11,9	45,5	13,5	1	45,5	M6x0,75
4484514	844 DS-M	>16–20	0,6	-0,015 / -0,025	1,5 %, min. 1 μm	1	15	35,8	13,5	1		M10x1
4484515	844 DS-M	>20–30	0,6	-0,02 / -0,03	1,5 %, min. 1 μm	1	15	38,2	20	1,2		M10x1
4484516	844 DS-M	>30–40	0,6	-0,02 / -0,03	1,5 %, min. 1 μm	1	15	38,2	20	1,2		M10x1
4484517	844 DS-M	>40–60	0,6	-0,02 / -0,03	1,5 %, min. 1 μm	1	15	38,2	28	1,2		M10x1
4484518	844 DS-M	>60–80	0,6	-0,025 / -0,035	1,5 %, min. 1 μm	1	17,9	39	33	1,2		M10x1
4484519	844 DS-M	>80–100	0,6	-0,025 / -0,035	1,5 %, min. 1 μm	1	17,9	39	33	1,2		M10x1
4484520	844 DS-M	>100–110	0,6	-0,025 / -0,035	1,5 %, min. 1 μm	1	17,9	39	33	1,2		M10x1
4484521	844 DS-M	>110–120	0,6	-0,025 / -0,035	1,5 %, min. 1 μm	1	17,9	39	33	1,2		M10x1
4484522	844 DS-M	>120–130	0,6	-0,025 / -0,035	1,5 %, min. 1 μm	1	17,9	39	33	1,2		M10x1
4484523	844 DS-M	>130–140	0,6	-0,035 / -0,045	1,5 %, min. 1 μm	1	17,9	39	33	1,2		M10x1
4484524	844 DS-M	>140–150	0,6	-0,035 / -0,045	1,5 %, min. 1 μm	1	17,9	39	33	1,2		M10x1
4484525	844 DS-M	>150–160	0,6	-0,035 / -0,045	1,5 %, min. 1 μm	1	17,9	39	33	1,2		M10x1
4484526	844 DS-M	>160–170	0,6	-0,035 / -0,045	1,5 %, min. 1 μm	1	17,9	38,6	40	1,2		M10x1
4484527	844 DS-M	>170–180	0,6	-0,035 / -0,045	1,5 %, min. 1 μm	1	17,9	38,6	40	1,2		M10x1
4484528	844 DS-M	>180–190	0,6	-0,035 / -0,045	1,5 %, min. 1 μm	1	17,9	38,6	40	1,2		M10x1
4484529	844 DS-M	>190–200	0,6	-0,035 / -0,045	1,5 %, min. 1 μm	1	17,9	38,6	40	1,2		M10x1

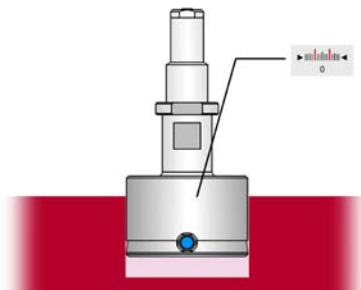


Marameter 844 D-HR

Furatmérő csap

TULAJDONSÁGOK

- Mérőfej edzett, rozsdamentes vezetőhengerrel és keményfémbevetés mérőtapintókkal
- Keményfém működtető tű közötti a radiális mérőmozgást a kijelzős készülékre
- Állandó mérőerő a beépített mérőerőrugónak köszönhetően. Így a mérési eredmények függetlenek a felhasználói befolyástól
- Mérőfej, mérőkészülék-tartó, mélység hosszabbítók, szögfordítók és a mélységi ütközők átfogó moduláris rendszert képeznek



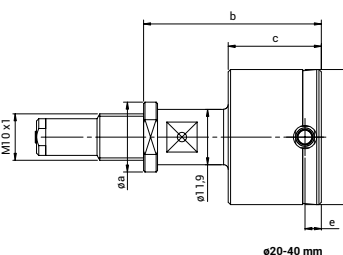
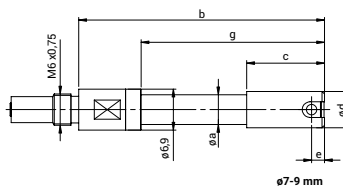
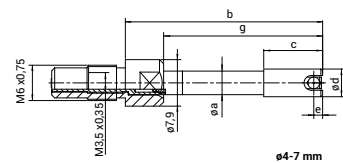
Alkalmazás: Standard kivitel, 10 µm-nél kisebb nagyon szoros tűrésmezőkhöz

Vezetőhenger gyártási tűrése 0,01 mm-re ($\pm 5 \mu\text{m}$ -re) csökken az axiális és radiális irányú mérési hatások csökkentéséhez

- Furatok átmérőjének, körköröségének és kúposágának gyors vizsgálatához
- Különösen alkalmas szériaellenőrzéshez, 10 µm-nél kisebb nagyon szoros tűrésmezőkhöz
- Nem szükséges ingázó átbillentés a váltópont meghatározásához
- Különösen jól alkalmazható digitális kijelzős készülékkel együtt a mérési értékek további feldolgozásához

MŰSZAKI ADATOK

Rendelési sz.	Típus	Névleges méret	Mérési tartomány	Gyártási tűrés	Linearitástartó eltérés fe	Ismétlési pontosság f_w	a	b	c	e	g	Csatlakozó menet
		mm	mm	mm / mm		μm	mm	mm	mm	mm	mm	
4484538	844 D-HR	3–4	0,2	-0,005 / -0,015	1 % , min. 1 µm	1		33,5	24	1,5	24	M6x0,75 / M3,5x0,35
4484539	844 D-HR	>4–7	0,2	-0,005 / -0,015	1 % , min. 1 µm	1	4	33,5	10	1,5	27	M6x0,75 / M3,5x0,35
4484540	844 D-HR	>7–9	0,2	-0,005 / -0,015	1 % , min. 1 µm	1	6,9	47	15	2,5	35	M6x0,75
4484541	844 D-HR	>9–12	0,2	-0,005 / -0,015	1 % , min. 1 µm	1	7,9	47	15	2,5	47	M6x0,75
4484542	844 D-HR	>12–13	0,2	-0,005 / -0,015	1 % , min. 1 µm	1	7,9	47	15	2,5	47	M6x0,75
4484543	844 D-HR	>13–16	0,2	-0,005 / -0,015	1 % , min. 1 µm	1	11,9	47	15	2,5	47	M6x0,75
4484544	844 D-HR	>16–20	0,2	-0,005 / -0,015	1 % , min. 1 µm	1	15	37,3	15	2,5		M10x1
4484545	844 D-HR	>20–30	0,2	-0,01 / -0,02	1 % , min. 1 µm	1	15	38,2	20	3,5		M10x1
4484546	844 D-HR	>30–40	0,2	-0,01 / -0,02	1 % , min. 1 µm	1	15	38,2	20	3,5		M10x1
4484547	844 D-HR	>40–60	0,2	-0,01 / -0,02	1 % , min. 1 µm	1	15	38,2	28	3,5		M10x1
4484548	844 D-HR	>60–80	0,2	-0,015 / -0,025	1 % , min. 1 µm	1	17,9	38,8	33	4		M10x1
4484549	844 D-HR	>80–100	0,2	-0,015 / -0,025	1 % , min. 1 µm	1	17,9	38,8	33	4		M10x1
4484550	844 D-HR	>100–110	0,2	-0,015 / -0,025	1 % , min. 1 µm	1	17,9	38,8	33	4		M10x1
4484551	844 D-HR	>110–120	0,2	-0,015 / -0,025	1 % , min. 1 µm	1	17,9	38,8	33	4		M10x1
4484552	844 D-HR	>120–130	0,2	-0,015 / -0,025	1 % , min. 1 µm	1	17,9	38,8	33	4		M10x1
4484553	844 D-HR	>130–140	0,2	-0,025 / -0,035	1 % , min. 1 µm	1	17,9	38,8	33	4		M10x1
4484554	844 D-HR	>140–150	0,2	-0,025 / -0,035	1 % , min. 1 µm	1	17,9	38,8	33	4		M10x1
4484555	844 D-HR	>150–160	0,2	-0,025 / -0,035	1 % , min. 1 µm	1	17,9	38,8	33	4		M10x1
4484556	844 D-HR	>160–170	0,2	-0,025 / -0,035	1 % , min. 1 µm	1	17,9	39	40	4		M10x1
4484557	844 D-HR	>170–180	0,2	-0,025 / -0,035	1 % , min. 1 µm	1	17,9	39	40	4		M10x1
4484558	844 D-HR	>180–190	0,2	-0,025 / -0,035	1 % , min. 1 µm	1	17,9	39	40	4		M10x1
4484559	844 D-HR	>190–200	0,2	-0,025 / -0,035	1 % , min. 1 µm	1	17,9	39	40	4		M10x1

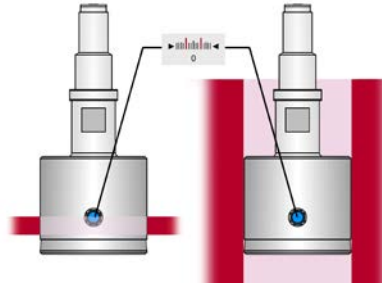


Marameter 844 DR-HR

Furatmérő csap

TULAJDONSÁGOK

- Mérőfej edzett, rozsdamentes vezetőhengerrel és keményfémbevetés mérőtapintókkal
- Keményfém működtető tű közvetíti a radiális mérőmozgást a kijelzős készülékre
- Állandó mérőerő a beépített mérőerőrugónak köszönhetően. Így a mérési eredmények függetlenek a felhasználói befolyástól
- Mérőfej, mérőkészülék-tartó, mélységhosszabbítók, szögfordítók és a mélységi ütközők átfogó moduláris rendszert képeznek

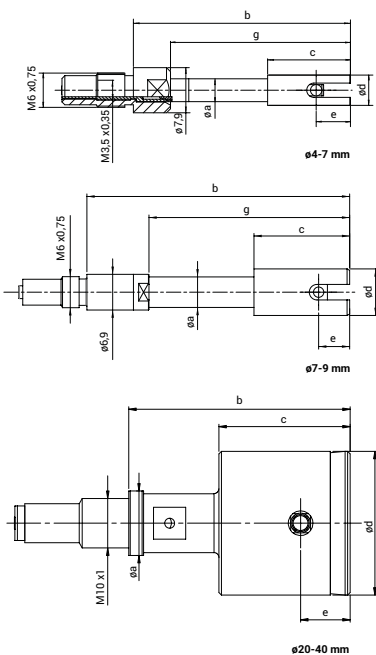


Alkalmazás: Kivitel átmenő furatokhoz, 10 µm-nél kisebb nagyon szoros tűrésmezőkhöz
Vezetőhenger gyártási tűrése 0,01 mm-re (±5 µm-re) csökken az axiális és radiális irányú mérési hatások csökkentéséhez

- Meghosszabbított vezetőhengerrel átmenő furatok méréséhez a furatperemtől
- Furatok átmérőjének, körköröségének és kúposágának gyors vizsgálatához
- Különösen alkalmas szériaellenőrzéshez, 10 µm-nél kisebb nagyon szoros tűrésmezőkhöz
- Nem szükséges ingázó átbillentés a váltópont meghatározásához
- Különösen jól alkalmazható digitális kijelzős készülékkel együtt a mérési értékek további feldolgozásához

MŰSZAKI ADATOK

Rendelési sz.	Típus	Névleges méret	Mérési tartomány	Gyártási tűrés	Linearitás-eltérés fe	Ismétlési pontosság f_w	a	b	c	e	g	Csatlakozó menet
		mm	mm	mm / mm		µm	mm	mm	mm	mm	mm	
4484569	844 DR-HR	4-7	0,2	-0,005 / -0,015	1 %, min. 1 µm	1	4	38	14,5	6	31,5	M6x0,75 / M3,5x0,35
4484570	844 DR-HR	>7-9	0,2	-0,005 / -0,015	1 %, min. 1 µm	1	6,9	50,5	18,5	6	38,5	M6x0,75
4484571	844 DR-HR	>9-12	0,2	-0,005 / -0,015	1 %, min. 1 µm	1	7,9	54,5	22,5	10	54,5	M6x0,75
4484572	844 DR-HR	>12-13	0,2	-0,005 / -0,015	1 %, min. 1 µm	1	7,9	54,5	22,5	10	54,5	M6x0,75
4484573	844 DR-HR	>13-16	0,2	-0,005 / -0,015	1 %, min. 1 µm	1	11,9	54,5	22,5	10	54,5	M6x0,75
4484574	844 DR-HR	>16-20	0,2	-0,005 / -0,015	1 %, min. 1 µm	1	15	44,8	22,5	10		M10x1
4484575	844 DR-HR	>20-30	0,2	-0,01 / -0,02	1 %, min. 1 µm	1	15	44,7	27	10		M10x1
4484576	844 DR-HR	>30-40	0,2	-0,01 / -0,02	1 %, min. 1 µm	1	15	44,7	27	10		M10x1
4484577	844 DR-HR	>40-60	0,2	-0,01 / -0,02	1 %, min. 1 µm	1	15	44,7	28	10		M10x1
4484578	844 DR-HR	>60-80	0,2	-0,015 / -0,025	1 %, min. 1 µm	1	17,9	44,8	33	10		M10x1
4484579	844 DR-HR	>80-100	0,2	-0,015 / -0,025	1 %, min. 1 µm	1	17,9	44,8	33	10		M10x1
4484580	844 DR-HR	>100-110	0,2	-0,015 / -0,025	1 %, min. 1 µm	1	17,9	44,8	33	10		M10x1
4484581	844 DR-HR	>110-120	0,2	-0,015 / -0,025	1 %, min. 1 µm	1	17,9	44,8	33	10		M10x1
4484582	844 DR-HR	>120-130	0,2	-0,015 / -0,025	1 %, min. 1 µm	1	17,9	44,8	33	10		M10x1
4484583	844 DR-HR	>130-140	0,2	-0,025 / -0,035	1 %, min. 1 µm	1	17,9	44,8	33	10		M10x1
4484584	844 DR-HR	>140-150	0,2	-0,025 / -0,035	1 %, min. 1 µm	1	17,9	44,8	33	10		M10x1
4484585	844 DR-HR	>150-160	0,2	-0,025 / -0,035	1 %, min. 1 µm	1	17,9	44,8	33	10		M10x1
4484586	844 DR-HR	>160-170	0,2	-0,025 / -0,035	1 %, min. 1 µm	1	17,9	45	40	10		M10x1
4484587	844 DR-HR	>170-180	0,2	-0,025 / -0,035	1 %, min. 1 µm	1	17,9	45	40	10		M10x1
4484588	844 DR-HR	>180-190	0,2	-0,025 / -0,035	1 %, min. 1 µm	1	17,9	45	40	10		M10x1
4484589	844 DR-HR	>190-200	0,2	-0,025 / -0,035	1 %, min. 1 µm	1	17,9	45	40	10		M10x1

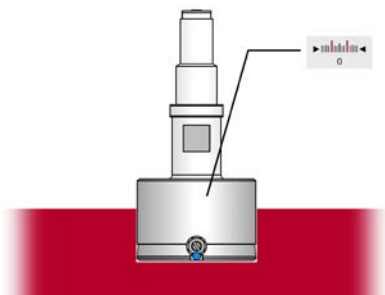


Marameter 844 DS-HR

Furatmérő csap

TULAJDONSÁGOK

- Mérőfej edzett, rozsdamentes vezetőhengerrel és keményfémbevetés mérőtapintókkal
- Keményfém működtető tű közvetíti a radiális mérőmozgást a kijelzős készülékre
- Állandó mérőerő a beépített mérőerőrugónak köszönhetően. Így a mérési eredmények függetlenek a felhasználói befolyástól
- Mérőfej, mérőkészülék-tartó, mélység hosszabbítók, szögfordítók és a mélységi ütközők átfogó moduláris rendszert képeznek

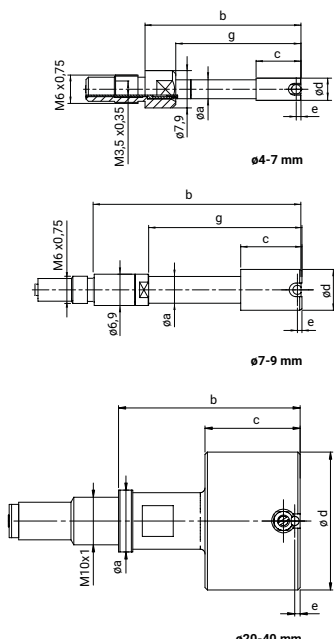


Alkalmazás: Kivitel zsákfuratokhoz, 10 µm-nél kisebb nagyon szoros tűrésmezőkhöz
Vezetőhenger gyártási tűrése 0,01 mm-re (±5 µm-re) csökken az axiális és radiális irányú mérési hatások csökkentéséhez

- A furat aljához közeli méréshez
- Furatok átmérőjének, körköröségének és kúposágának gyors vizsgálatához
- Különösen alkalmas szériaellenőrzéshez, 10 µm-nél kisebb nagyon szoros tűrésmezőkhöz
- Nem szükséges ingázó átbillentés a váltópont meghatározásához
- Különösen jól alkalmazható digitális kijelzős készülékkel együtt a mérési értékek további feldolgozásához

MŰSZAKI ADATOK

Rendelési sz.	Típus	Névleges méret	Mérési tartomány	Gyártási tűrés	Linearitástartó eltérés fe	Ismétlési pontosság f_w	a	b	c	e	g	Csatlakozó menet
4484598	844 DS-HR	3-4	0,2	-0,005 / -0,015	1,5 %, min. 1 µm	1		33	23,5	1	23,5	M6x0,75 / M3,5x0,35
4484599	844 DS-HR	>4-7	0,2	-0,005 / -0,015	1,5 %, min. 1 µm	1	4	33	9,5	1	26,5	M6x0,75 / M3,5x0,35
4484600	844 DS-HR	>7-9	0,2	-0,005 / -0,015	1,5 %, min. 1 µm	1	6,9	45,5	13,5	1	33,5	M6x0,75
4484601	844 DS-HR	>9-12	0,2	-0,005 / -0,015	1,5 %, min. 1 µm	1	7,9	45,5	13,5	1	45,5	M6x0,75
4484602	844 DS-HR	>12-13	0,2	-0,005 / -0,015	1,5 %, min. 1 µm	1	7,9	45,5	13,5	1	45,5	M6x0,75
4484603	844 DS-HR	>13-16	0,2	-0,005 / -0,015	1,5 %, min. 1 µm	1	11,9	45,5	13,5	1	45,5	M6x0,75
4484604	844 DS-HR	>16-20	0,2	-0,005 / -0,015	1,5 %, min. 1 µm	1	15	35,8	13,5	1		M10x1
4484605	844 DS-HR	>20-30	0,2	-0,01 / -0,02	1,5 %, min. 1 µm	1	15	38,2	20	1,2		M10x1
4484606	844 DS-HR	>30-40	0,2	-0,01 / -0,02	1,5 %, min. 1 µm	1	15	38,2	20	1,2		M10x1
4484607	844 DS-HR	>40-60	0,2	-0,01 / -0,02	1,5 %, min. 1 µm	1	15	38,2	28	1,2		M10x1
4484608	844 DS-HR	>60-80	0,2	-0,015 / -0,025	1,5 %, min. 1 µm	1	17,9	39	33	1,2		M10x1
4484609	844 DS-HR	>80-100	0,2	-0,015 / -0,025	1,5 %, min. 1 µm	1	17,9	39	33	1,2		M10x1
4484610	844 DS-HR	>100-110	0,2	-0,015 / -0,025	1,5 %, min. 1 µm	1	17,9	39	33	1,2		M10x1
4484611	844 DS-HR	>110-120	0,2	-0,015 / -0,025	1,5 %, min. 1 µm	1	17,9	39	33	1,2		M10x1
4484612	844 DS-HR	>120-130	0,2	-0,015 / -0,025	1,5 %, min. 1 µm	1	17,9	39	33	1,2		M10x1
4484613	844 DS-HR	>130-140	0,2	-0,025 / -0,035	1,5 %, min. 1 µm	1	17,9	39	33	1,2		M10x1
4484614	844 DS-HR	>140-150	0,2	-0,025 / -0,035	1,5 %, min. 1 µm	1	17,9	39	33	1,2		M10x1
4484615	844 DS-HR	>150-160	0,2	-0,025 / -0,035	1,5 %, min. 1 µm	1	17,9	39	33	1,2		M10x1
4484616	844 DS-HR	>160-170	0,2	-0,025 / -0,035	1,5 %, min. 1 µm	1	17,9	38,6	40	1,2		M10x1
4484617	844 DS-HR	>170-180	0,2	-0,025 / -0,035	1,5 %, min. 1 µm	1	17,9	38,6	40	1,2		M10x1
4484618	844 DS-HR	>180-190	0,2	-0,025 / -0,035	1,5 %, min. 1 µm	1	17,9	38,6	40	1,2		M10x1
4484619	844 DS-HR	>190-200	0,2	-0,025 / -0,035	1,5 %, min. 1 µm	1	17,9	38,6	40	1,2		M10x1

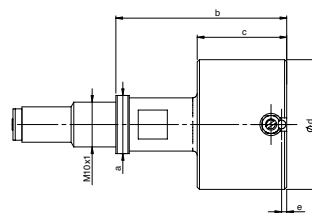
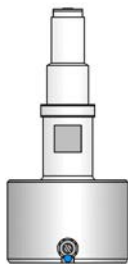


Marameter 844 DS-F

Furatmérő csap

TULAJDONSÁGOK

- Mérőfej edzett, rozsdamentes vezetőhengerrel és keményfémbeütés mérőtapintókkal
- Keményfém működtető túlvezetíti a radiális mérőmozgást a kijelzős készülékre
- Állandó mérőerő a beépített mérőerőrugónak köszönhetően. Így a mérési eredmények függetlenek a felhasználói befolyástól
- Mérőfej, mérőkészülék-tartó, mélységhosszabbítók szögfordítók és a mélységi ütközők átfogó moduláris rendszert képeznek



020-40mm

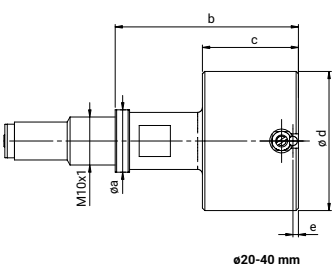
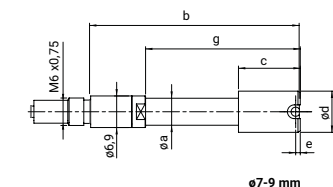
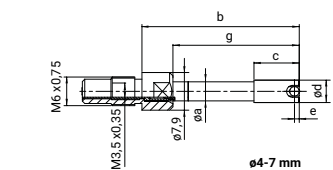
Alkalmazás: Kivitel zsákfuratokhoz, homlokoldali letöréssel

Nagyon rövid furatok méréséhez

- A furat aljához közeli méréshez
- Furatok átmérőjének, körköröségének és kúposágának gyors vizsgálatához
- Különösen alkalmas szériaellenőrzéshez szűk tűrésmezőknél
- Nem szükséges ingázó átbillentés a váltópont meghatározásához
- Különösen jól alkalmazható digitális kijelzős készülékkel együtt a mérési értékek további feldolgozásához

MŰSZAKI ADATOK

Rendelési sz.	Típus	Névleges méret	Mérési tartomány	Gyártási tűrés	Lineáritás-eltérés fe	Ismétlési pontosság f_w	a	b	c	e	g	Csatlakozó menet
		mm	mm	mm / mm		μm	mm	mm	mm	mm	mm	
4484627	844 DS-F	2–2,999	0,15	-0,015 / -0,025	1,5 %, min. 1 μm	1		20,7	14,2	0,7	14,2	M6x0,75 / M3,5x0,35
4484628	844 DS-F	3–4	0,2	-0,015 / -0,025	1,5 %, min. 1 μm	1		33	23,5	1	23,5	M6x0,75 / M3,5x0,35
4484629	844 DS-F	>4–7	0,2	-0,015 / -0,025	1,5 %, min. 1 μm	1	4	33	9,5	1	26,5	M6x0,75 / M3,5x0,35
4484630	844 DS-F	>7–9	0,2	-0,015 / -0,025	1,5 %, min. 1 μm	1	6,9	45,5	13,5	1	33,5	M6x0,75
4484631	844 DS-F	>9–12	0,2	-0,015 / -0,025	1,5 %, min. 1 μm	1	7,9	45,5	13,5	1	45,5	M6x0,75
4484632	844 DS-F	>12–13	0,2	-0,015 / -0,025	1,5 %, min. 1 μm	1	7,9	45,5	13,5	1	45,5	M6x0,75
4484633	844 DS-F	>13–16	0,2	-0,015 / -0,025	1,5 %, min. 1 μm	1	11,9	45,5	13,5	1	45,5	M6x0,75
4484634	844 DS-F	>16–20	0,2	-0,015 / -0,025	1,5 %, min. 1 μm	1	15	35,8	13,5	1		M10x1
4484635	844 DS-F	>20–30	0,2	-0,02 / -0,03	1,5 %, min. 1 μm	1	15	38,2	20	1,2		M10x1
4484636	844 DS-F	>30–40	0,2	-0,02 / -0,03	1,5 %, min. 1 μm	1	15	38,2	20	1,2		M10x1
4484637	844 DS-F	>40–60	0,2	-0,02 / -0,03	1,5 %, min. 1 μm	1	15	38,2	28	1,2		M10x1
4484638	844 DS-F	>60–80	0,2	-0,025 / -0,035	1,5 %, min. 1 μm	1	17,9	39	33	1,2		M10x1
4484639	844 DS-F	>80–100	0,2	-0,025 / -0,035	1,5 %, min. 1 μm	1	17,9	39	33	1,2		M10x1
4484640	844 DS-F	>100–110	0,2	-0,025 / -0,035	1,5 %, min. 1 μm	1	17,9	39	33	1,2		M10x1
4484641	844 DS-F	>110–120	0,2	-0,025 / -0,035	1,5 %, min. 1 μm	1	17,9	39	33	1,2		M10x1
4484642	844 DS-F	>120–130	0,2	-0,025 / -0,035	1,5 %, min. 1 μm	1	17,9	39	33	1,2		M10x1
4484643	844 DS-F	>130–140	0,2	-0,035 / -0,045	1,5 %, min. 1 μm	1	17,9	39	33	1,2		M10x1
4484644	844 DS-F	>140–150	0,2	-0,035 / -0,045	1,5 %, min. 1 μm	1	17,9	39	33	1,2		M10x1
4484645	844 DS-F	>150–160	0,2	-0,035 / -0,045	1,5 %, min. 1 μm	1	17,9	39	33	1,2		M10x1
4484646	844 DS-F	>160–170	0,2	-0,035 / -0,045	1,5 %, min. 1 μm	1	17,9	38,6	40	1,2		M10x1
4484647	844 DS-F	>170–180	0,2	-0,035 / -0,045	1,5 %, min. 1 μm	1	17,9	38,6	40	1,2		M10x1
4484648	844 DS-F	>180–190	0,2	-0,035 / -0,045	1,5 %, min. 1 μm	1	17,9	38,6	40	1,2		M10x1
4484649	844 DS-F	>190–200	0,2	-0,035 / -0,045	1,5 %, min. 1 μm	1	17,9	38,6	40	1,2		M10x1

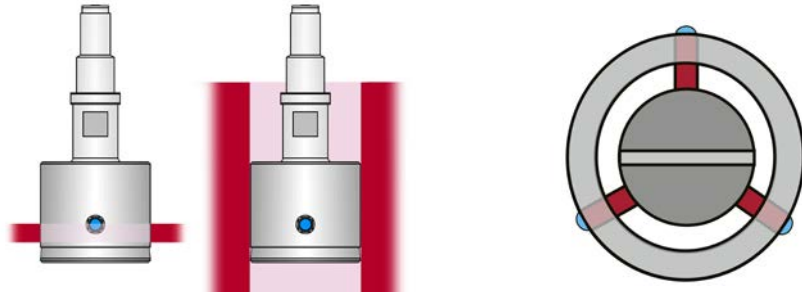


Marameter 844 DR-3

Furatmérő csap

TULAJDONSÁGOK

- Mérőfej edzett, rozsdamentes vezetőhengerral és keményfémbevetéses mérőtapintókkal (3x120° elrendezés)
- Keményfém működtető tű közvetíti a radiális mérőmozgást a kijelzős készülékre
- Állandó mérőerő a beépített mérőerőrugónak köszönhetően. Így a mérési eredmények függetlenek a felhasználói befolyástól
- Mérőfej, mérőkészülék-tartó, mélység hosszabbítók, szögfordítók és a mélységi ütközők átfogó moduláris rendszert képeznek

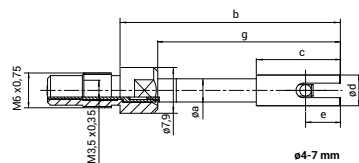


Alkalmazás: Kivitel átmenő furatokhoz, hárompontos tapintás (mérőérintkező elrendezés 3x120°)
A megszakított átmérők gyors méréséhez és a sokszög alakú hibáinak észleléséhez

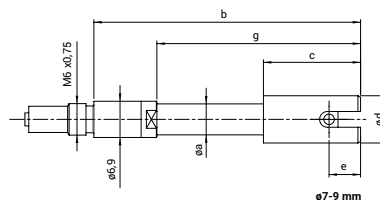
- Különösen alkalmas szériaellenőrzéshez szűk tűrésmezőknél
- Nem szükséges ingázó átbillentés a váltópont meghatározásához
- Különösen jól alkalmazható digitális kijelzős készülékkel együtt a mérési értékek további feldolgozásához

MŰSZAKI ADATOK

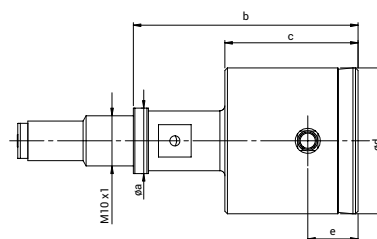
Rendelési sz.	Típus	Névleges méret	Mérési tartomány	Gyártási tűrés	Linearitás-eltérés fe	Ismétlési pontosság f_{rel}	a	b	c	e	Csatlakozó menet
		mm	mm	mm / mm		μm	mm	mm	mm	mm	
4484689	844 DR-3	4-7	0,2	-0,015 / -0,025	2 %, min. 1 μm	1	4	38	14,5	6	M6x0,75 / M3,5x0,35
4484690	844 DR-3	>7-9	0,2	-0,015 / -0,025	2 %, min. 1 μm	1	6,9	50,5	18,5	6	M6x0,75
4484691	844 DR-3	>9-12	0,2	-0,015 / -0,025	2 %, min. 1 μm	1	7,9	54,5	22,5	10	M6x0,75
4484692	844 DR-3	>12-13	0,2	-0,015 / -0,025	2 %, min. 1 μm	1	7,9	54,5	22,5	10	M6x0,75
4484693	844 DR-3	>13-16	0,2	-0,015 / -0,025	2 %, min. 1 μm	1	11,9	54,5	22,5	10	M6x0,75
4484694	844 DR-3	>16-20	0,2	-0,015 / -0,025	2 %, min. 1 μm	1	15	44,6	22,5	10	M10x1
4484695	844 DR-3	>20-30	0,2	-0,02 / -0,03	2 %, min. 1 μm	1	15	44,7	27	10	M10x1
4484696	844 DR-3	>30-40	0,2	-0,02 / -0,03	2 %, min. 1 μm	1	15	44,7	27	10	M10x1
4484697	844 DR-3	>40-60	0,2	-0,02 / -0,03	2 %, min. 1 μm	1	15	44,7	28	10	M10x1
4484698	844 DR-3	>60-80	0,2	-0,025 / -0,035	2 %, min. 1 μm	1	17,9	44,8	33	10	M10x1
4484699	844 DR-3	>80-100	0,2	-0,025 / -0,035	2 %, min. 1 μm	1	17,9	44,8	33	10	M10x1



ø4-7 mm



ø7-9 mm



ø20-40 mm

Marameter 844 Dgk / 844 Dga / 844 Dg / 844 Dg-XL / 844 Dgk-Z / 844 Dg-Z

Mérőkészülék-tartó

TULAJDONSÁGOK

A készüléktartó a fogantyúból és a nyomócsapból áll, további tulajdonságok:

- Befogó kijelzős készülékhez, pl. finomkijelzőhöz vagy digitális mérőórához
- Alsó csatlakozómenet 844 D / 844 DR / 844 DS furatmérő csapokhoz



Alkalmazás:

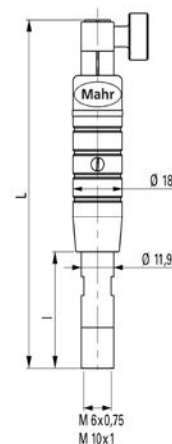
844 Dga típus: Speciális kivitel visszahúzó gombbal, előnyös pl. érzékeny munkadarabokhoz a 844 DS modell zsákfuratba történő egyszerűbb bevezetéséhez.. Kicsi és érzékeny furatoknál ajánlott.

844 Dg-XL típus: Különösen vastag és stabil kivitel nagy furatmérő csapokhoz (Ø 60 mm-től lehetséges), különösen 844 Dv (Ø=18 mm) mérési mélység hosszabbító használata esetén nagy mérési mélységekhez.

MŰSZAKI ADATOK

Rendelési sz.	Típus	Méret L	Kivitel	Csatlakozó menet	Kar mérőtapintó emeléséhez
		mm			
4484750	844 Dgk	59	nagyon rövid kivitel	M10 x 1	
4484751	844 Dga	83	Visszahúzó gombbal	M10 x 1	•
4484752	844 Dg	109	Standard kivitel	M6 x 0,75	
4484753	844 Dg	109	Standard kivitel	M10 x 1	
4484754	844 Dg	239	Standard kivitel	M6 x 0,75	
4484755	844 Dg	249	Standard kivitel	M10 x 1	
4484756	844 Dg-XL	154	extra stabil kivitel	M10 x 1	
4484757	844 Dg-XL	244	extra stabil kivitel	M10 x 1	
4484758	844 Dgk-Z	59	nagyon rövid kivitel	M10 x 1	
4484759	844 Dg-Z	109	Standard kivitel	M10 x 1	

Rendelési sz.	Csatlakozó menet	Méret L	d1	d2	l
		mm	mm	mm	mm
4484750	M10 x 1	59	11,9	18	11
4484751	M10 x 1	83	11,9	18	36
4484752	M6 x 0,75	109	11,9	18	30
4484753	M10 x 1	109	11,9	18	40
4484754	M6 x 0,75	239	11,9	18	137
4484755	M10 x 1	249	11,9	18	147
4484756	M10 x 1	154	17,9	26	38
4484757	M10 x 1	244	17,9	26	128
4484758	M10 x 1	59	11,9	18	11
4484759	M10 x 1	109	11,9	18	30



TARTOZÉKOK

Rendelési sz.	Leírás	Típus
4334000	Millimess 1 µm, ± 50 µm	1003
4334102	Millimess 0,5 µm, ± 25 µm	1002
4337620	Digitális mérőóra, 0,0005 mm, 12,5 mm	1086 R
4337624	Digitális mérőóra, 0,0005 mm, 12,5 mm	1086 Ri
4337697	Digitális mérőóra, 0,0001 mm, 12,5 mm	1086 R-HR



1003



1086 R-HR;1086 R;1086 ZR

Marameter 844 Dge

Mérőkészülék-tartó induktív tapintóhoz

TULAJDONSÁGOK

Az induktív tapintók mérőkészülék-tartóihoz kábelvédelemmel ellátott fogantyú tartozik. További tulajdonságok:

- Befogó (markolatban) induktív hosszmérő tapintóhoz, ha annak $\varnothing=8$ mm, pl. P2004-M kijelzőkészülékhez (pl. C1200-M) csatlakoztatáshoz
- Beépített finombeállítás az optimális mérőtapintó beállításához
- Csatlakozómenet 844 D / 844 DR / 844 DS furatmérő csap befogó alatt



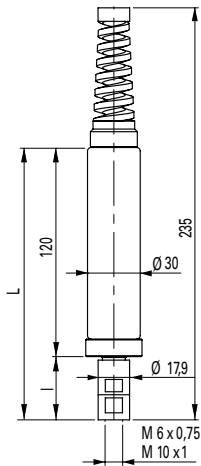
Alkalmazás:

Speciális mérőkészülék-tartók az induktív hosszmérő tapintókkal való pontos mérésekhez.

- Befogó (tartóban) induktív hosszmérő tapintóhoz, ha hengershár $\varnothing=8$ mm
- Kábelkimenet kábeltrésvédővel
- Induktív hosszmérő tapintó finombeállító berendezés
- Csatlakozómenet 844 D / 844 DR / 844 DS furatmérő csap befogó alatt

MŰSZAKI ADATOK

Rendelési sz.	Típus	L	I	Csatlakozó menet
4484760	844 Dge	146	26	M6x0,75
4484761	844 Dge	156	36	M10x1



TARTOZÉKOK

Rendelési sz.	Leírás	Típus
5312012	Kompakt hosszmérő készülék	C 1200 M
5323010	Induktív mérőtapintó, ± 2 mm	P2004 M



P2004 M



C 1200 M

Marameter 844 Dv

Mérési mélység hosszabbító

TULAJDONSÁGOK

A 844 Dv mérési mélység hosszabbítókat a 844 Dg tartó és a 844 D / 844 DR / 844 DS (szükség esetén 844 Dw szögfordító) közé kell becsavarozni

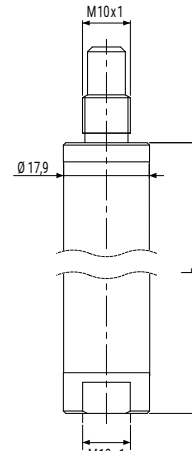
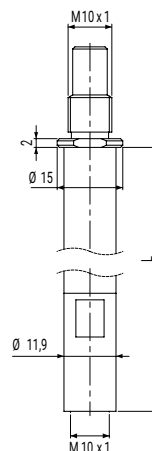
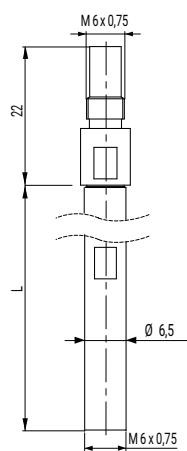
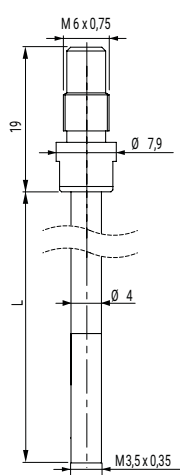


Alkalmazás:

- Praktikus nagyobb mélységű furatok mérésére
- Kiegészítő funkció befogózárként a 844 Dt mélység ütközőkhöz

MŰSZAKI ADATOK

Rendelési sz.	Típus	L	d1	d2	Csatlakozó menet
		mm	mm	mm	
4484770	844 Dv	49	4	7,9	M6x0,75 / M3,5x0,35
4484771	844 Dv	99	4	7,9	M6x0,75 / M3,5x0,35
4484772	844 Dv	149	4	7,9	M6x0,75 / M3,5x0,35
4484773	844 Dv	249	4	7,9	M6x0,75 / M3,5x0,35
4484774	844 Dv	50	6,5	7,9	M6x0,75
4484775	844 Dv	100	6,5	7,9	M6x0,75
4484776	844 Dv	150	6,5	7,9	M6x0,75
4484777	844 Dv	250	6,5	7,9	M6x0,75
4484778	844 Dv	500	6,5	7,9	M6x0,75
4484779	844 Dv	48	11,9	15	M10x1
4484780	844 Dv	98	11,9	15	M10x1
4484781	844 Dv	248	11,9	15	M10x1
4484782	844 Dv	498	11,9	15	M10x1
4484783	844 Dv	750	11,9	15	M10x1
4484784	844 Dv	1000	11,9	15	M10x1
4484785	844 Dv	100	17,9		M10x1
4484786	844 Dv	250	17,9		M10x1
4484787	844 Dv	500	17,9		M10x1
4484788	844 Dv	750	17,9		M10x1
4484789	844 Dv	1000	17,9		M10x1

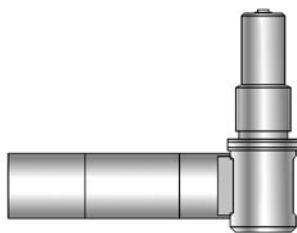


Marameter 844 Dw

Szögfordító, 90°

TULAJDONSÁGOK

A 844 Dw szögfordítókat a 844 Dg tartó és a 844 D / 844 DR / 844 DS furatmérő csapok (szükség esetén 844 Dv hosszabbító) közé kell becsavarozni



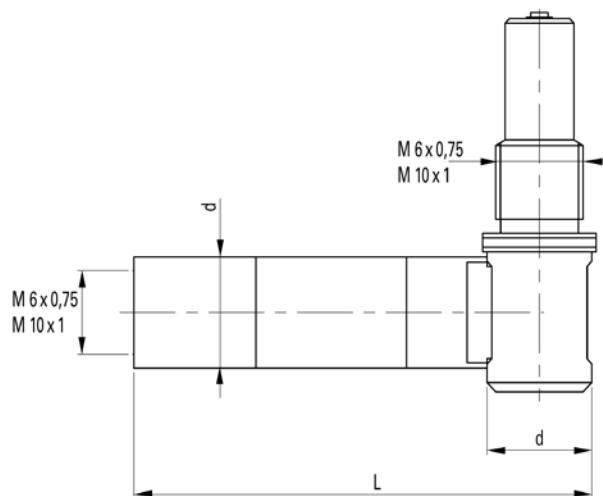
Alkalmazás:

Furatok helytakarékos és oldalt bemerülő méréséhez. Tipikusan problémás mérési situációk:

- Szűkös körülmények eszterga- és köszörűgépekben
- Oldalsó kimenő furatok vagy csapágypontok a házakban

MŰSZAKI ADATOK

Rendelési sz.	Típus	L	d	Csatlakozó menet
4473409	844 Kw	29	7,9	M6x0,75
4484790	844 Dw	53	11,9	M10x1
4484791	844 Dw	56	17,9	M10x1

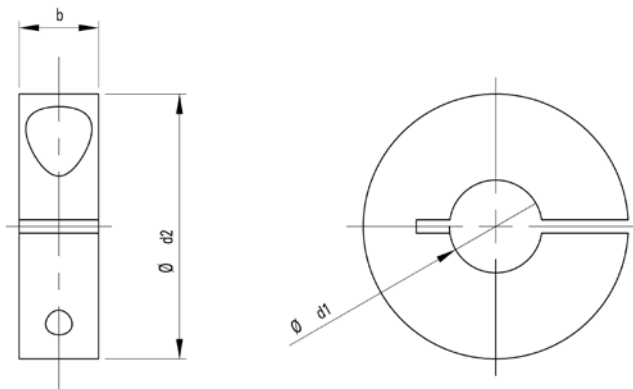


Marameter 844 Dt-R

Mélységi ütközőgyűrű

TULAJDONSÁGOK

Közvetlenül a 844 D / 844 DR / 844 DS furatmérő csap vezetőhengerén történő rögzítéshez



Alkalmazás:

Definiált és megismételhető mérési mélység méréséhez és billentési hiba megszüntetésére

MŰSZAKI ADATOK

Rendelési sz.	Típus	Alkalmazási tartomány mm-ben
		mm
4484800	844 Dt-R	mérőcsapokhoz, ha $\varnothing=3-40$ mm
4484801	844 Dt-R	mérőcsapokhoz, ha $\varnothing>40-60$ mm
4484802	844 Dt-R	mérőcsapokhoz, ha $\varnothing>60-90$ mm
4484803	844 Dt-R	mérőcsapokhoz, ha $\varnothing>90-105$ mm

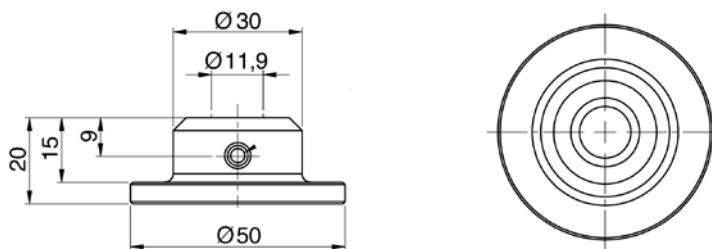
Rendelési sz.	b	d1	d1 méret tudnivaló	d2
4484800	6 mm	3-5 mm	A furatmérő csap vezetőhenger átmérőnek megfelelően	12 mm
	10 mm	>5-9 mm		25 mm
	10 mm	>9-14 mm		32 mm
	12 mm	>14-18 mm		40 mm
	12 mm	>18-24 mm		45 mm
	12 mm	>24-28 mm		50 mm
	12 mm	>28-35 mm		56 mm
	12 mm	>35-40 mm		63 mm
4484801	14 mm	>40-45 mm	A furatmérő csap vezetőhenger átmérőnek megfelelően	70 mm
	14 mm	>45-55 mm		80 mm
	16 mm	>55-60 mm		90 mm
4484802	16 mm	>60-70 mm	A furatmérő csap vezetőhenger átmérőnek megfelelően	100 mm
	20 mm	>70-90 mm		125 mm
4484803	25 mm	>90-105 mm	A furatmérő csap vezetőhenger átmérőnek megfelelően	140 mm

Marameter 844 Dt-S

Mélységi ütközőtárcsa

TULAJDONSÁGOK

Kerek kivitel. 844 Dg mérőkészülék-tartó szárán vagy 844 Dv mélységhosszabbítón való rögzítéshez



Alkalmazás:

Definiált és megismételhető mérési mélységben történő méréshez és a billentési hiba megszüntetésére

MŰSZAKI ADATOK

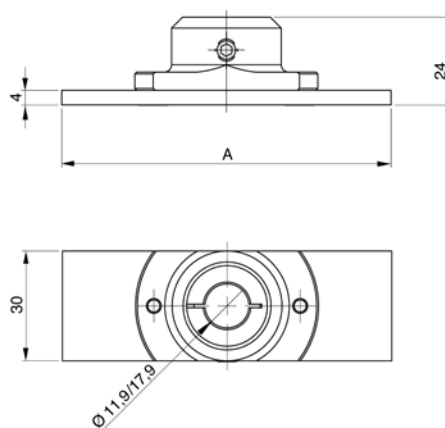
Rendelési sz.	Típus	Alkalmazási tartomány	Befogófurat átmérő	Ütközőfelület-átmérő A
		mm	mm	mm
4484820	844 Dt-S	mérőcsapokhoz, ha Ø 16 – 40 mm	Ø 11,9	Kerek kivitel, Ø 50 mm

Marameter 844 Dt-B

Mélységi ütköző híd

TULAJDONSÁGOK

844 Dg mérőkészülék-tartó szárán
vagy 844 Dv mélység hosszabbítón
való rögzítéshez



Alkalmazás:

Definiált és megismételhető mérési mélységben
történő méréshez és a billentési hiba megszüntetésére

MŰSZAKI ADATOK

Rendelési sz.	Típus	Alkalmazási tartomány mm	Befogófurat átmérő mm
4484821	844 Dt-B	mérőcsapokhoz, amelyek $\varnothing=16-60$ mm	$\varnothing 11,9$ mm vagy $\varnothing 17,9$ mm választható, a 844 Dg/Dg-XL tartó- vagy 844 Dv mélység hosszabbító- befogószár \varnothing -nek megfelelően
4484822	844 Dt-B	mérőcsapokhoz, ha $\varnothing>60-80$ mm	$\varnothing 11,9$ mm vagy $\varnothing 17,9$ mm választható, a 844 Dg/Dg-XL tartó- vagy 844 Dv mélység hosszabbító- befogószár \varnothing -nek megfelelően
4484823	844 Dt-B	mérőcsapokhoz, ha $\varnothing>80-100$ mm	$\varnothing 11,9$ mm vagy $\varnothing 17,9$ mm választható, a 844 Dg/Dg-XL tartó- vagy 844 Dv mélység hosszabbító- befogószár \varnothing -nek megfelelően
4484824	844 Dt-B	mérőcsapokhoz, ha $\varnothing>100-160$ mm	$\varnothing 11,9$ mm vagy $\varnothing 17,9$ mm választható, a 844 Dg/Dg-XL tartó- vagy 844 Dv mélység hosszabbító- befogószár \varnothing -nek megfelelően

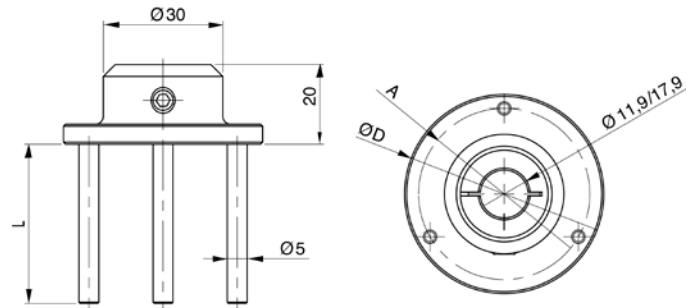
Rendelési sz.	Ütközőfelület-átmérő A mm
4484821	Furatmérő csap átmérő + 10 mm
4484822	Furatmérő csap átmérő + 10 mm
4484823	Furatmérő csap átmérő + 10 mm
4484824	Furatmérő csap átmérő + 10 mm

Marameter 844 Dt-3

Mélységi ütköző hárompontos alátámasztással

TULAJDONSÁGOK

844 Dg mérőkészülék-tartó szárán vagy 844 Dv mélységhosszabbítón való rögzítéshez



Alkalmazás:

Definiált és megismételhető mérési mélységben történő méréshez és a billentési hiba megszüntetésére

MŰSZAKI ADATOK

Rendelési sz.	Típus	Alkalmazási tartomány	Befogófurat átmérő
		mm	mm
4484810	844 Dt-3	mérőcsapokhoz, ha \varnothing 20 –60 mm	\varnothing 11,9 mm vagy \varnothing 17,9 mm választható, a 844 Dg/Dg-XL tartó- vagy 844 Dv mélységhosszabbító-befogószár \varnothing -nek megfelelően
4484811	844 Dt-3	mérőcsapokhoz, ha \varnothing >60 –80 mm	\varnothing 11,9 mm vagy \varnothing 17,9 mm választható, a 844 Dg/Dg-XL tartó- vagy 844 Dv mélységhosszabbító-befogószár \varnothing -nek megfelelően
4484812	844 Dt-3	mérőcsapokhoz, ha \varnothing >80 –100 mm	\varnothing 11,9 mm vagy \varnothing 17,9 mm választható, a 844 Dg/Dg-XL tartó- vagy 844 Dv mélységhosszabbító-befogószár \varnothing -nek megfelelően
4484813	844 Dt-3	mérőcsapokhoz, ha \varnothing >100 –150 mm	\varnothing 11,9 mm vagy \varnothing 17,9 mm választható, a 844 Dg/Dg-XL tartó- vagy 844 Dv mélységhosszabbító-befogószár \varnothing -nek megfelelően

Rendelési sz.	ØD	L mm	Ütközőfelület-átmérő A
			mm
4484810	Furatmérő csap átmérő + 14 mm	Egyedi kialakítás / specifikáció a furatmérő csapnak megfelelően	Furatmérő csap átmérő + 7 mm
4484811	Furatmérő csap átmérő + 14 mm	Egyedi kialakítás / specifikáció a furatmérő csapnak megfelelően	Furatmérő csap átmérő + 7 mm
4484812	Furatmérő csap átmérő + 14 mm	Egyedi kialakítás / specifikáció a furatmérő csapnak megfelelően	Furatmérő csap átmérő + 7 mm
4484813	Furatmérő csap átmérő + 14 mm	Egyedi kialakítás / specifikáció a furatmérő csapnak megfelelően	Furatmérő csap átmérő + 7 mm

Furatok nagy pontosságú összehasonlító mérése

A 844 K család belső mérőtapintói kétpontos összehasonlító mérőkészülékek, amelyekkel a furatban való billentéssel meghatározható a váltópont. Ez a váltópont megfelel a minimumnak, és ezzel a pontos furat átmérőnek.

Mérési folyamat

A mérési érték analóg finomkijelzőn vagy elektronikus mérőórán jelenik meg.

Gyakorlati tippek

Egy elektronikus mérőórával, mint az 1087 BR vagy 1087 BRi típusú mérőórával olyan előny érhető el, hogy a MIN funkcióval a váltópont automatikusan meghatározásra kerül, és a PRESET beállítással a kijelzőn megjeleníthető az abszolút mérési érték. Ezen kívül a mérési adatok kényelmesen és biztonságosan továbbíthatók adatkábelrel vagy beépített vezeték nélküli kapcsolaton keresztül (rádiós adatátvitellel) PC-re vagy CAQ rendszerbe.

Összehasonlító mérőkészülék beállítása

A mindenkor névleges méretre beállítás a beállító gyűrűben történik.



Mérési folyamat

A furatban történő billentéssel a váltópont (minimum érték) meghatározásra kerül.

Önközpontosító belső mérőtapintók tipikus alkalmazásai

- Furatátmérők gyors vizsgálata



- Körkörösség- és hengeresség eltérések meghatározása elforgatással és más furatmélységekbe áthelyezéssel



Különleges előnyök

A mindenkor névleges méretre beállítás a beállító gyűrűben történik.

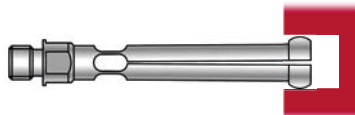
- Önközpontosítás a furatban
- A váltópont gyors meghatározása billentéssel
- A mérési érték azonnal megjelenik
- Különösen alkalmas digitális kijelzős készülékekkel való használatra a mérési értékek közvetlen feldolgozására



Belső mérőtapintók (feszítő tapintó) kivitelei

844 K Standard általános furatformákhoz

- Edzett acél feszítő tapintó
- Keménykrómozott mérőfelületek

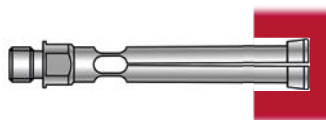


844 KC Általános furatformák DLC-bevonattal

- Edzett acél feszítő tapintó
- DLC-bevonatos mérőfelületek és belső élek (gyémánthoz hasonló réteg)
- Fokozott kopásvédelemmel és nagyon kis súrlódási tényezővel, ezért
- kiválóan alkalmas érzékeny vagy abrazív felületen történő mérésekhez
- Általános furatformákhoz

844 KS Feszítő tapintó furat aljának közelében történő furatmérésekhez

- Edzett acél feszítő tapintó
- Keménykrómozott mérőfelületek



A DLC bevonat külön előnyei

- **DLC-bevonat** (Diamant Like Carbon = gyémántszerű szén)
- Különösen kemény bevonat **nagyon nagy kopásállósághoz**
- **Különösen kicsi súrlódási tényező, ezáltal az alábbiak megakadályozása** pl.:
 - Karcosodás a legfinomabban megmunkált színesfém felületeken
 - fokozott kopás abrazív anyagokon
- Teljes felületű DLC-bevonat a mérőfelületeken, a működtető tű érintkezési pontját is beleértve, a **hosszú ideig tartó nagyon nagy pontosságért (linearitás)**
- **Vizuális kopáskijelző:** látható fényes folt a bevonat elhasználódása után
- **Kiváló korrózióvédelem**

A legjobb kivitel a hosszú ideig tartó pontosságért

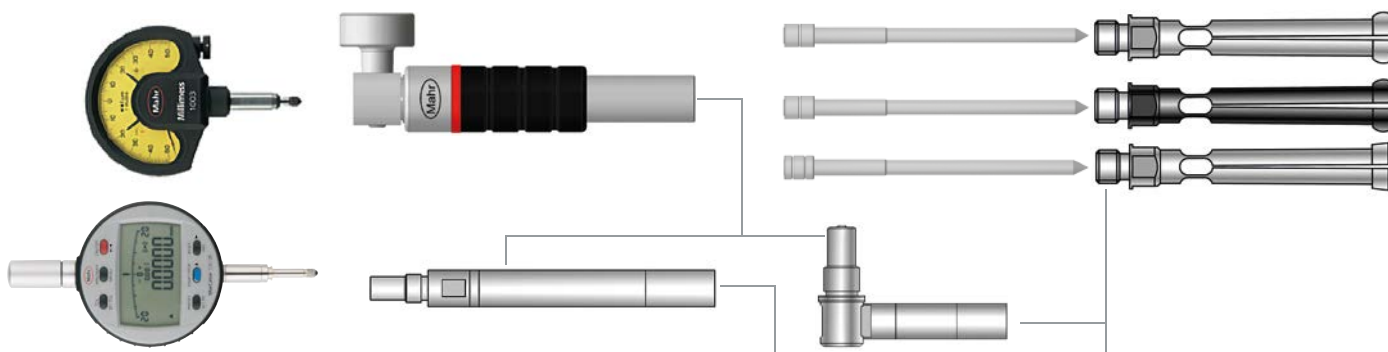
A tapintófejben elhelyezett működtető tű továbbítja a mérőmozgásokat a kijelzős készülékhez

A **maximális élettartamért** és ezáltal a **hosszú ideig tartó pontos linearitáshoz** a Mahr működtető tűk mindig masszív keményfémről készülnek.



Moduláris rendszer

A számtalan tartozékkal (kijelzős készülékek, tartók, hosszabbítók, ütközők a definiált mérési feladathoz és szögfordítókhoz) felszerelt összeállítással a belső mérőtapintókból a mérési feladathoz megfelelő precíziós mérőkészülék varázsolható.



Marameter 844 KC

Önközpontosító belső mérőkészülék

TULAJDONSÁGOK

- Edzett acél mérőfej, DLC bevonattal
- Állandó mérőerő az önműködő rugónak köszönhetően. Így a mérési eredmények függetlenek a felhasználói befolyástól
- A mérőfej, a működtető tű, a mérőkészülék-tartó, a mélységhosszabbítók, a derékszögű átalakítók és a beállító gyűrűk átfogó moduláris rendszert alkotnak



Alkalmazás:
Alap kivétel, kopásálló DLC bevonattal

- Átmérők összehasonlító méréséhez és alakeltérések, pl. körkörösség és kúposág ellenőrzéséhez
- Különösen alkalmas szériaellenőrzéshez
- A váltópont meghatározása a furatban való billentéssel



• DLC bevonat előnyei

- DLC magyarázata = Diamant Like Carbon = gyémánszerű szén
- Extrém nagy kopásállóság, hosszú élettartam kemény és abrazív felületeken is
- Súrlódás csökkenése, ideális érzékeny felületekhez, például színesfémekhez és alumínium ötvözetekhez
- Kopásjelző, az elhasznált területek a sötét DLC bevonaton világos helyként jelennek meg

- Egy mérőkészülék legalább az alábbi részekből áll: mérőfej, működtető tű és mérőkészülék-tartó, kijelzős készülékkel

• Szállítási terjedelem:

Mérőkészülék-tartó 844 kg,
Mérőtapintó, Működtető tű, Fa tároló doboz, kijelzőkészülék nélkül

MŰSZAKI ADATOK

Rendelési sz.	Típus	Névleges méret	Egyedi mérőrestartomány, tapintó	Mérőrestartomány	Mérőtapintók száma	Linearitástartérés fe	Ismétlési pontosság f_w
		mm	mm	mm	Darab		μm
4473105	844 KC	1,00	0,95 – 1,15	0,95 – 1,55	5	2 %, min. 1 μm	1
		1,10	1,07 – 1,25				
		1,20	1,17 – 1,35				
		1,30	1,27 – 1,45				
		1,40	1,37 – 1,55				
4473106	844 KC	1,75	1,50 – 1,90	1,5 – 3,95	9	1 %, min. 1 μm	1
		2,00	1,80 – 2,20				
		2,25	2,05 – 2,45				
		2,50	2,30 – 2,70				
		2,75	2,55 – 2,95				
		3,00	2,80 – 3,20				
		3,25	3,05 – 3,45				
		3,50	3,30 – 3,70				
4473107	844 KC	3,75	3,55 – 3,95	3,7 – 9,8	12	1 %, min. 1 μm	1
		4,00	3,70 – 4,30				
		4,50	4,20 – 4,80				
		5,00	4,70 – 5,30				
		5,50	5,20 – 5,80				
		6,00	5,70 – 6,30				
		6,50	6,20 – 6,80				
		7,00	6,70 – 7,30				
		7,50	7,20 – 7,80				
		8,00	7,70 – 8,30				
		8,50	8,20 – 8,80				
4473108	844 KC	9,00	8,70 – 9,30	1,5 – 9,8	21	1 %, min. 1 μm	1
		9,50	9,20 – 9,80				
		1,75	1,50 – 1,90				
		2,00	1,80 – 2,20				
		2,25	2,05 – 2,45				
		2,50	2,30 – 2,70				
		2,75	2,55 – 2,95				
		3,00	2,80 – 3,20				
		3,25	3,05 – 3,45				
		3,50	3,30 – 3,70				
		3,75	3,55 – 3,95				
		4,00	3,70 – 4,30				
		4,50	4,20 – 4,80				
		5,00	4,70 – 5,30				
		5,50	5,20 – 5,80				
6,00	5,70 – 6,30						
6,50	6,20 – 6,80						
7,00	6,70 – 7,30						
7,50	7,20 – 7,80						
8,00	7,70 – 8,30						
8,50	8,20 – 8,80						
9,00	8,70 – 9,30						
9,50	9,20 – 9,80						
4473109	844 KC	10,00	9,40 – 10,60	9,4 – 20,6	11	1 %, min. 1 μm	1
		11,00	10,40 – 11,60				
		12,00	11,40 – 12,60				
		13,00	12,40 – 13,60				
		14,00	13,40 – 14,60				
		15,00	14,40 – 15,60				
		16,00	15,40 – 16,60				
		17,00	16,40 – 17,60				
		18,00	17,40 – 18,60				
		19,00	18,40 – 19,60				
		20,00	19,40 – 20,60				

Marameter 844 KC

Önközpontosító belső mérőkészülék

MŰSZAKI ADATOK

Rendelési sz.	Névleges méret	Egyedi méréstartomány, tapintó	H1 mm	L mm	Mérési mélység mm
4473105	1,00	0,95 – 1,15	0,6	19,50	10,5
	1,10	1,07 – 1,25	0,6	19,50	10,5
	1,20	1,17 – 1,35	0,6	19,50	10,5
	1,30	1,27 – 1,45	0,6	19,50	10,5
	1,40	1,37 – 1,55	0,6	19,50	10,5
4473106	1,75	1,50 – 1,90	0,9	25,30	16
	2,00	1,80 – 2,20	0,9	25,30	16
	2,25	2,05 – 2,45	0,9	25,30	16
	2,50	2,30 – 2,70	1,2	30,60	21
	2,75	2,55 – 2,95	1,2	30,60	21
	3,00	2,80 – 3,20	1,2	30,60	21
	3,25	3,05 – 3,45	1,2	30,60	21
	3,50	3,30 – 3,70	1,2	30,60	21
	3,75	3,55 – 3,95	1,2	30,60	21
4473107	4,00	3,70 – 4,30	2,0	47,30	38
	4,50	4,20 – 4,80	2,0	47,30	38
	5,00	4,70 – 5,30	2,0	47,30	38
	5,50	5,20 – 5,80	2,0	47,30	38
	6,00	5,70 – 6,30	2,0	47,30	38
	6,50	6,20 – 6,80	2,0	47,30	38
	7,00	6,70 – 7,30	2,0	47,30	38
	7,50	7,20 – 7,80	2,0	47,30	38
	8,00	7,70 – 8,30	2,0	47,30	38
	8,50	8,20 – 8,80	2,0	47,30	38
	9,00	8,70 – 9,30	2,0	47,30	38
	9,50	9,20 – 9,80	2,0	47,30	38
	4473108	1,75	1,50 – 1,90	0,9	25,30
2,00		1,80 – 2,20	0,9	25,30	16
2,25		2,05 – 2,45	0,9	25,30	16
2,50		2,30 – 2,70	1,2	30,60	21
2,75		2,55 – 2,95	1,2	30,60	21
3,00		2,80 – 3,20	1,2	30,60	21
3,25		3,05 – 3,45	1,2	30,60	21
3,50		3,30 – 3,70	1,2	30,60	21
3,75		3,55 – 3,95	1,2	30,60	21
4,00		3,70 – 4,30	2,0	47,30	38
4,50		4,20 – 4,80	2,0	47,30	38
5,00		4,70 – 5,30	2,0	47,30	38
5,50		5,20 – 5,80	2,0	47,30	38
6,00		5,70 – 6,30	2,0	47,30	38
6,50		6,20 – 6,80	2,0	47,30	38
7,00		6,70 – 7,30	2,0	47,30	38
7,50		7,20 – 7,80	2,0	47,30	38
8,00	7,70 – 8,30	2,0	47,30	38	
8,50	8,20 – 8,80	2,0	47,30	38	
9,00	8,70 – 9,30	2,0	47,30	38	
9,50	9,20 – 9,80	2,0	47,30	38	
4473109	10,00	9,40 – 10,60	3,3	48,50	45
	11,00	10,40 – 11,60	3,3	48,50	45
	12,00	11,40 – 12,60	3,3	48,50	45
	13,00	12,40 – 13,60	3,3	48,50	45
	14,00	13,40 – 14,60	3,3	48,50	45
	15,00	14,40 – 15,60	3,3	48,50	45
	16,00	15,40 – 16,60	3,3	48,50	45
	17,00	16,40 – 17,60	3,3	48,50	45
	18,00	17,40 – 18,60	3,3	48,50	45
	19,00	18,40 – 19,60	3,3	48,50	45
	20,00	19,40 – 20,60	3,3	48,50	45

Marameter 844 KC

Önközpontosító belső mérőkészülék

TARTOZÉKOK

Rendelési sz.	Csatlakozó menet	Leírás	Típus
4335000		Millimess 0,5 μm , $\pm 25 \mu\text{m}$	1002
4334000		Millimess 1 μm , $\pm 50 \mu\text{m}$	1003
4333000		Millimess 5 μm , $\pm 130 \mu\text{m}$	1004
4337662		Digitális mérőóra, 0,0005 mm, 12,5 mm	1087 BR
4337664		Digitális mérőóra, 0,0005 mm, 12,5 mm	1087 BRi
4473375		844 Ke Beállító gyűrűk készletben méréstartományhoz 1 –1,4 mm	844 Ke
4473376		844 Ke Beállító gyűrűk készletben méréstartományhoz 1,75 –3,75 mm	844 Ke
4473377		844 Ke Beállító gyűrűk készletben méréstartományhoz 4 –9,5 mm	844 Ke
4473378		844 Ke Beállító gyűrűk készletben méréstartományhoz 1,75 –9,5 mm	844 Ke
4473379		844 Ke Beállító gyűrűk készletben méréstartományhoz 10 –20 mm	844 Ke
4473400	M6 x 0,75	844 Kg Mérőkészülék-tartó, $\varnothing 8 \text{ mm}$ / M6 x 0,75	844 Kg
4473401	M6 x 0,75	844 Kga Mérőkészülék-tartó, $\varnothing 8 \text{ mm}$ / M6 x 0,75	844 Kga
4473402	M6 x 0,75	844 Kgz Mérőkészülék-tartó, $\varnothing 0,375''$ / M6 x 0,75	844 Kgz
4473405	M6 x 0,75	844 Kv Mérési mélység hosszabbító, hossz 50 mm	844 Kv
4473406	M6 x 0,75	844 Kv Mérési mélység hosszabbító, hossz 100 mm	844 Kv
4473407	M6 x 0,75	844 Kv Mérési mélység hosszabbító, hossz 250 mm	844 Kv
4473409	M6 x 0,75	844 Kw Szögfordító, 90°, M6 x 0,75	844 Kw



1004



1003



1002



1087 BR



844 Ke



844 Kg;844 Kgz



844 Kga



844 Kv



844 Dw;844 Kw

Marameter 844 K

Önközpontosító belső mérőkészülék

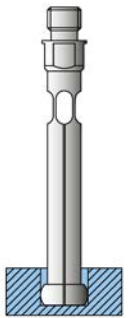
TULAJDONSÁGOK

- Edzett acél mérőfej, keménykrómozott
- Állandó mérőerő az önműködő rugónak köszönhetően. Így a mérési eredmények függetlenek a felhasználói befolyástól
- A mérőfej, a működtető tű, a mérőkészülék-tartó, a mélység-hosszabbítók, a derékszögű átalakítók és a beállító gyűrűk átfogó moduláris rendszert alkotnak



Alkalmazás: Standard kivitel

- Átmérők összehasonlító méréséhez és alakeltérések, pl. körkörösség és kúposág ellenőrzéséhez
- Különösen alkalmas szériaellenőrzéshez
- A váltópont meghatározása a furatban való billentéssel



- Egy mérőkészülék legalább az alábbi részekből áll: mérőfej, működtető tű és mérőkészülék-tartó, kijelzős készülékkel

- Szállítási terjedelem:
Mérőkészülék-tartó 844 kg,
Mérőtapintó, Működtető tű, Fa tároló doboz, kijelzőkészülék nélkül

MŰSZAKI ADATOK

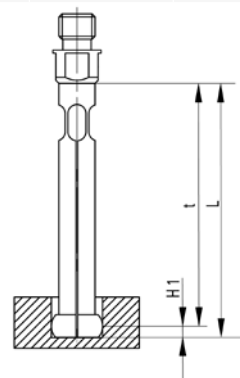
Rendelési sz.	Típus	Névleges méret	Egyedi mérő-tapintó	Mérő-tapintó	Mérőtapintók száma	Linearitási eltérés fe	Ismétlési pontosság f_w
		mm	mm	mm	Darab		μm
4473005	844 K	1,00	0,95 – 1,15	0,95 – 1,55	5	2 %, min. 1 μm	1
		1,10	1,07 – 1,25				
		1,20	1,17 – 1,35				
		1,30	1,27 – 1,45				
		1,40	1,37 – 1,55				
4473006	844 K	1,75	1,50 – 1,90	1,5 – 3,95	9	1 %, min. 1 μm	1
		2,00	1,80 – 2,20				
		2,25	2,05 – 2,45				
		2,50	2,30 – 2,70				
		2,75	2,55 – 2,95				
		3,00	2,80 – 3,20				
		3,25	3,05 – 3,45				
		3,50	3,30 – 3,70				
4473007	844 K	3,75	3,55 – 3,95	3,7 – 9,8	12	1 %, min. 1 μm	1
		4,00	3,70 – 4,30				
		4,50	4,20 – 4,80				
		5,00	4,70 – 5,30				
		5,50	5,20 – 5,80				
		6,00	5,70 – 6,30				
		6,50	6,20 – 6,80				
		7,00	6,70 – 7,30				
		7,50	7,20 – 7,80				
		8,00	7,70 – 8,30				
		8,50	8,20 – 8,80				
4473008	844 K	9,00	8,70 – 9,30	1,5 – 9,8	21	1 %, min. 1 μm	1
		9,50	9,20 – 9,80				
		1,75	1,50 – 1,90				
		2,00	1,80 – 2,20				
		2,25	2,05 – 2,45				
		2,50	2,30 – 2,70				
		2,75	2,55 – 2,95				
		3,00	2,80 – 3,20				
		3,25	3,05 – 3,45				
		3,50	3,30 – 3,70				
		3,75	3,55 – 3,95				
		4,00	3,70 – 4,30				
		4,50	4,20 – 4,80				
		5,00	4,70 – 5,30				
5,50	5,20 – 5,80						
6,00	5,70 – 6,30						
6,50	6,20 – 6,80						
7,00	6,70 – 7,30						
7,50	7,20 – 7,80						
8,00	7,70 – 8,30						
8,50	8,20 – 8,80						
9,00	8,70 – 9,30						
9,50	9,20 – 9,80						
4473009	844 K	10,00	9,40 – 10,60	9,4 – 20,6	11	1 %, min. 1 μm	1
		11,00	10,40 – 11,60				
		12,00	11,40 – 12,60				
		13,00	12,40 – 13,60				
		14,00	13,40 – 14,60				
		15,00	14,40 – 15,60				
		16,00	15,40 – 16,60				
		17,00	16,40 – 17,60				
		18,00	17,40 – 18,60				
		19,00	18,40 – 19,60				
		20,00	19,40 – 20,60				

Marameter 844 K

Önközpontosító belső mérőkészülék

MŰSZAKI ADATOK

Rendelési sz.	Névleges méret	Egyedi méréstartomány, tapintó	H1 mm	L mm	Mérési mélység
	mm	mm			mm
4473005	1,00	0,95 – 1,15	0,6	19,50	10,5
	1,10	1,07 – 1,25	0,6	19,50	10,5
	1,20	1,17 – 1,35	0,6	19,50	10,5
	1,30	1,27 – 1,45	0,6	19,50	10,5
	1,40	1,37 – 1,55	0,6	19,50	10,5
4473006	1,75	1,50 – 1,90	0,9	25,30	16
	2,00	1,80 – 2,20	0,9	25,30	16
	2,25	2,05 – 2,45	0,9	25,30	16
	2,50	2,30 – 2,70	1,2	30,60	21
	2,75	2,55 – 2,95	1,2	30,60	21
	3,00	2,80 – 3,20	1,2	30,60	21
	3,25	3,05 – 3,45	1,2	30,60	21
	3,50	3,30 – 3,70	1,2	30,60	21
	3,75	3,55 – 3,95	1,2	30,60	21
	4473007	4,00	3,70 – 4,30	2,0	47,30
4,50		4,20 – 4,80	2,0	47,30	38
5,00		4,70 – 5,30	2,0	47,30	38
5,50		5,20 – 5,80	2,0	47,30	38
6,00		5,70 – 6,30	2,0	47,30	38
6,50		6,20 – 6,80	2,0	47,30	38
7,00		6,70 – 7,30	2,0	47,30	38
7,50		7,20 – 7,80	2,0	47,30	38
8,00		7,70 – 8,30	2,0	47,30	38
8,50		8,20 – 8,80	2,0	47,30	38
9,00		8,70 – 9,30	2,0	47,30	38
9,50		9,20 – 9,80	2,0	47,30	38
4473008		1,75	1,50 – 1,90	0,9	25,30
	2,00	1,80 – 2,20	0,9	25,30	16
	2,25	2,05 – 2,45	0,9	25,30	16
	2,50	2,30 – 2,70	1,2	30,60	21
	2,75	2,55 – 2,95	1,2	30,60	21
	3,00	2,80 – 3,20	1,2	30,60	21
	3,25	3,05 – 3,45	1,2	30,60	21
	3,50	3,30 – 3,70	1,2	30,60	21
	3,75	3,55 – 3,95	1,2	30,60	21
	4,00	3,70 – 4,30	2,0	47,30	38
	4,50	4,20 – 4,80	2,0	47,30	38
	5,00	4,70 – 5,30	2,0	47,30	38
	5,50	5,20 – 5,80	2,0	47,30	38
	6,00	5,70 – 6,30	2,0	47,30	38
	6,50	6,20 – 6,80	2,0	47,30	38
	7,00	6,70 – 7,30	2,0	47,30	38
	7,50	7,20 – 7,80	2,0	47,30	38
	8,00	7,70 – 8,30	2,0	47,30	38
8,50	8,20 – 8,80	2,0	47,30	38	
9,00	8,70 – 9,30	2,0	47,30	38	
9,50	9,20 – 9,80	2,0	47,30	38	
4473009	10,00	9,40 – 10,60	3,3	48,50	45
	11,00	10,40 – 11,60	3,3	48,50	45
	12,00	11,40 – 12,60	3,3	48,50	45
	13,00	12,40 – 13,60	3,3	48,50	45
	14,00	13,40 – 14,60	3,3	48,50	45
	15,00	14,40 – 15,60	3,3	48,50	45
	16,00	15,40 – 16,60	3,3	48,50	45
	17,00	16,40 – 17,60	3,3	48,50	45
	18,00	17,40 – 18,60	3,3	48,50	45
	19,00	18,40 – 19,60	3,3	48,50	45
	20,00	19,40 – 20,60	3,3	48,50	45



Marameter 844 K

Önközpontosító belső mérőkészülék

TARTOZÉKOK

Rendelési sz.	Csatlakozó menet	Leírás	Típus
4335000		Millimess 0,5 µm, ± 25 µm	1002
4334000		Millimess 1 µm, ± 50 µm	1003
4333000		Millimess 5 µm, ± 130 µm	1004
4337662		Digitális mérőóra, 0,0005 mm, 12,5 mm	1087 BR
4337664		Digitális mérőóra, 0,0005 mm, 12,5 mm	1087 BRi
4473375		844 Ke Beállító gyűrűk készletben méréstartományhoz 1 –1,4 mm	844 Ke
4473376		844 Ke Beállító gyűrűk készletben méréstartományhoz 1,75 –3,75 mm	844 Ke
4473377		844 Ke Beállító gyűrűk készletben méréstartományhoz 4 –9,5 mm	844 Ke
4473378		844 Ke Beállító gyűrűk készletben méréstartományhoz 10 –20 mm	844 Ke
4473379		844 Ke Beállító gyűrűk készletben méréstartományhoz 10 –20 mm	844 Ke
4473400	M6 x 0,75	844 Kg Mérőkészülék-tartó, Ø 8 mm / M6 x 0,75	844 Kg
4473401	M6 x 0,75	844 Kga Mérőkészülék-tartó, Ø 8 mm / M6 x 0,75	844 Kga
4473402	M6 x 0,75	844 Kgz Mérőkészülék-tartó, Ø 0,375" / M6 x 0,75	844 Kgz
4473405	M6 x 0,75	844 Kv Mérési mélység hosszabbító, hossz 50 mm	844 Kv
4473406	M6 x 0,75	844 Kv Mérési mélység hosszabbító, hossz 100 mm	844 Kv
4473407	M6 x 0,75	844 Kv Mérési mélység hosszabbító, hossz 250 mm	844 Kv
4473409	M6 x 0,75	844 Kw Szögfordító, 90°, M6 x 0,75	844 Kw



1004



1003



1002



1087 BR



844 Ke



844 Kg; 844 Kgz



844 Kga



844 Kv



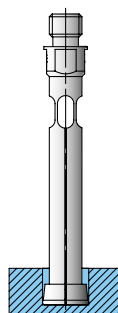
844 Dw; 844 Kw

Marameter 844 KS

Önközpontosító belső mérőkészülék

TULAJDONSÁGOK

- Edzett acél mérőfej, keménykromozott
- Állandó mérőerő az önműködő rugónak köszönhetően. Így a mérési eredmények függetlenek a felhasználói befolyástól
- A mérőfej, a működtető tű, a mérőkészülék-tartó, a mélységhosszabbítók, a derékszögű átalakítók és a beállító gyűrűk átfogó moduláris rendszert alkotnak
- Egy mérőkészülék legalább az alábbi részekből áll: mérőfej, működtető tű és mérőkészülék-tartó, kijelzős készülékkel
- Szállítási terjedelem: Mérőkészülék-tartó 844 kg, Mérőtapintó, Működtető tű, Fa tároló doboz, kijelzőkészülék nélkül



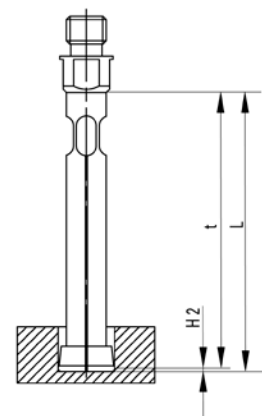
Alkalmazás: Kivitel zsákfuratokhoz

- A furat aljához közeli méréshez
- Átmérők összehasonlító méréséhez és alakeltérések, pl. körköröség és kúposág ellenőrzéséhez
- Különösen alkalmas szériaellenőrzéshez
- A váltópont meghatározása a furatban való billentéssel

MŰSZAKI ADATOK

Rendelési sz.	Típus	Névleges méret	Egyedi méréstartomány, tapintó	Méréstartomány	Mérőtapintók száma	Linearitás-eltérés fe	Ismétlési pontosság f_w
		mm	mm	mm	Darab		μm
4473207	844 KS	4,00	3,70 – 4,30	3,7 – 9,8	12	1 %	min. 1 μm
		4,50	4,20 – 4,80				
		5,00	4,70 – 5,30				
		5,50	5,20 – 5,80				
		6,00	5,70 – 6,30				
		6,50	6,20 – 6,80				
		7,00	6,70 – 7,30				
		7,50	7,20 – 7,80				
		8,00	7,70 – 8,30				
		8,50	8,20 – 8,80				
		9,00	8,70 – 9,30				
9,50	9,20 – 9,80						
4473209	844 KS	10,00	9,40 – 10,60	9,4 – 20,60	11	1 %	min. 1 μm
		11,00	10,40 – 11,60				
		12,00	11,40 – 12,60				
		13,00	12,40 – 13,60				
		14,00	13,40 – 14,60				
		15,00	14,40 – 15,60				
		16,00	15,40 – 16,60				
		17,00	16,40 – 17,60				
		18,00	17,40 – 18,60				
		19,00	18,40 – 19,60				
		20,00	19,40 – 20,60				

Rendelési sz.	Névleges méret	Egyedi méréstartomány, tapintó	H1 mm	L mm	Mérési mélység
	mm	mm			mm
4473207	4,00	3,70 – 4,30	0,5	47,30	38
	4,50	4,20 – 4,80	0,5	47,30	38
	5,00	4,70 – 5,30	0,5	47,30	38
	5,50	5,20 – 5,80	0,5	47,30	38
	6,00	5,70 – 6,30	0,5	47,30	38
	6,50	6,20 – 6,80	0,5	47,30	38
	7,00	6,70 – 7,30	0,5	47,30	38
	7,50	7,20 – 7,80	0,5	47,30	38
	8,00	7,70 – 8,30	0,5	47,30	38
	8,50	8,20 – 8,80	1,0	48,50	45
	9,00	8,70 – 9,30	1,0	48,50	45
9,50	9,20 – 9,80	1,0	48,50	45	
4473209	10,00	9,40 – 10,60	1,0	48,50	45
	11,00	10,40 – 11,60	1,0	48,50	45
	12,00	11,40 – 12,60	1,0	48,50	45
	13,00	12,40 – 13,60	1,0	48,50	45
	14,00	13,40 – 14,60	1,0	48,50	45
	15,00	14,40 – 15,60	1,0	48,50	45
	16,00	15,40 – 16,60	1,0	48,50	45
	17,00	16,40 – 17,60	1,0	48,50	45
	18,00	17,40 – 18,60	1,0	48,50	45
	19,00	18,40 – 19,60	1,0	48,50	45
	20,00	19,40 – 20,60	1,0	48,50	45



Marameter 844 KS

Önközpontosító belső mérőkészülék

TARTOZÉKOK

Rendelési sz.	Csatlakozó menet	Leírás	Típus
4335000		Millimess 0,5 μm , $\pm 25 \mu\text{m}$	1002
4334000		Millimess 1 μm , $\pm 50 \mu\text{m}$	1003
4333000		Millimess 5 μm , $\pm 130 \mu\text{m}$	1004
4337662		Digitális mérőóra, 0,0005 mm, 12,5 mm	1087 BR
4337664		Digitális mérőóra, 0,0005 mm, 12,5 mm	1087 BRi
4473377		844 Ke Beállító gyűrűk készletben méréstartományhoz 4 –9,5 mm	844 Ke
4473379		844 Ke Beállító gyűrűk készletben méréstartományhoz 10 –20 mm	844 Ke
4473400	M6 x 0,75	844 Kg Mérőkészülék-tartó, $\varnothing 8 \text{ mm}$ / M6 x 0,7	844 Kg
4473401	M6 x 0,75	844 Kga Mérőkészülék-tartó, $\varnothing 8 \text{ mm}$ / M6 x 0,75	844 Kga
4473402	M6 x 0,75	844 Kgz Mérőkészülék-tartó, $\varnothing 0,375''$ / M6 x 0,75	844 Kgz
4473405	M6 x 0,75	844 Kv Mérési mélység hosszabbító, hossz 50 mm	844 Kv
4473406	M6 x 0,75	844 Kv Mérési mélység hosszabbító, hossz 100 mm	844 Kv
4473407	M6 x 0,75	844 Kv Mérési mélység hosszabbító, hossz 250 mm	844 Kv
4473409	M6 x 0,75	844 Kw Szögfordító, 90°, M6 x 0,75	844 Kw



1004



1003



1002



1087 BR



844 Ke



844 Kg; 844 Kgz



844 Kga



844 Kv



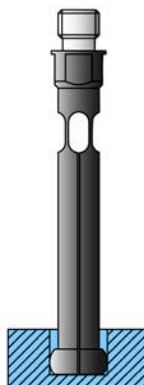
844 Dw; 844 Kw

Marameter 844 KCK

Belső mérőtapintó

TULAJDONSÁGOK

- Edzett acél mérőfej, DLC bevonattal
- Állandó mérőerő az önműködő rugónak köszönhetően. Így a mérési eredmények függetlenek a felhasználói befolyástól
- A mérőfej, a működtető tű, a mérőkészülék-tartó, a mélységhosszabbítók, a derékszögű átalakítók és a beállító gyűrűk átfogó moduláris rendszert alkotnak
- DLC bevonat előnyei
 - DLC magyarázata = Diamant Like Carbon = gyémántszerű szén
 - Extrém nagy kopásállóság, hosszú élettartam kemény és abrazív felületeken is
 - Sűrűlódás csökkenése, ideális érzékeny felületekhez, például színesfémekhez és alumínium ötvözetekhez
 - Kopásjelző, az elhasznált területek a sötét DLC bevonaton világos helyként jelennek meg
- Egy mérőkészülék legalább az alábbi részekből áll: mérőfej, működtető tű és mérőkészülék-tartó, kijelzős készülékkel



Alkalmazás:

Standard alak különösen kopásálló DLC bevonattal, ideális a karcolásérzékeny felületekhez is

- Átmérők összehasonlító méréséhez és alakeltérések, pl. körkörösség és kúposág ellenőrzéséhez
- Különösen alkalmas szériaellenőrzéshez
- A váltópont meghatározása a furatban való billentéssel

MŰSZAKI ADATOK

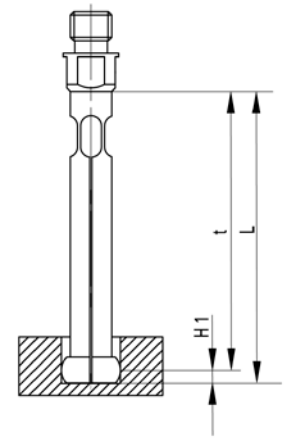
Rendelési sz.	Névleges méret mm	Típus	Méréstartomány mm	Mérési mélység mm	L mm
4473130	1	844 KCK	0,95 – 1,15 mm	10,5	19,5
4473131	1,1	844 KCK	1,07 – 1,25 mm	10,5	19,5
4473132	1,2	844 KCK	1,17 – 1,35 mm	10,5	19,5
4473133	1,3	844 KCK	1,27 – 1,45 mm	10,5	19,5
4473134	1,4	844 KCK	1,37 – 1,55 mm	10,5	19,5
4473135	1,75	844 KCK	1,5 – 1,9 mm	16	25,3
4473136	2	844 KCK	1,8 – 2,2 mm	16	25,3
4473137	2,25	844 KCK	2,05 – 2,45 mm	16	25,3
4473138	2,5	844 KCK	2,3 – 2,7 mm	21	30,6
4473139	2,75	844 KCK	2,55 – 2,95 mm	21	30,6
4473140	3	844 KCK	2,8 – 3,2 mm	21	30,6
4473141	3,25	844 KCK	3,05 – 3,45 mm	21	30,6
4473142	3,5	844 KCK	3,3 – 3,7 mm	21	30,6
4473143	3,75	844 KCK	3,55 – 3,95 mm	21	30,6
4473145	4	844 KCK	3,7 – 4,3 mm	38	47,3
4473146	4,5	844 KCK	4,2 – 4,8 mm	38	47,3
4473147	5	844 KCK	4,7 – 5,3 mm	38	47,3
4473148	5,5	844 KCK	5,2 – 5,8 mm	38	47,3
4473149	6	844 KCK	5,7 – 6,3 mm	38	47,3
4473150	6,5	844 KCK	6,2 – 6,8 mm	38	47,3
4473151	7	844 KCK	6,7 – 7,3 mm	38	47,3
4473152	7,5	844 KCK	7,2 – 7,8 mm	38	47,3
4473153	8	844 KCK	7,7 – 8,3 mm	38	47,3
4473154	8,5	844 KCK	8,2 – 8,8 mm	45	47,3
4473155	9	844 KCK	8,7 – 9,3 mm	45	47,3
4473156	9,5	844 KCK	9,2 – 9,8 mm	45	47,3
4473158	10	844 KCK	9,4 – 10,6 mm	45	48,5
4473159	11	844 KCK	10,4 – 11,6 mm	45	48,5
4473160	12	844 KCK	11,4 – 12,6 mm	45	48,5
4473161	13	844 KCK	12,4 – 13,6 mm	45	48,5
4473162	14	844 KCK	13,4 – 14,6 mm	45	48,5
4473163	15	844 KCK	14,4 – 15,6 mm	45	48,5
4473164	16	844 KCK	15,4 – 16,6 mm	45	48,5
4473165	17	844 KCK	16,4 – 17,6 mm	45	48,5
4473166	18	844 KCK	17,4 – 18,6 mm	45	48,5
4473167	19	844 KCK	18,4 – 19,6 mm	45	48,5
4473168	20	844 KCK	19,4 – 20,6 mm	45	48,5

Marameter 844 KCK

Belső mérőtapintó

MŰSZAKI ADATOK

Rendelési sz.	H1	Méret L	Csatlakozó menet
4473130	0,6	19,5	M6x0,75
4473131	0,6	19,5	M6x0,75
4473132	0,6	19,5	M6x0,75
4473133	0,6	19,5	M6x0,75
4473134	0,6	19,5	M6x0,75
4473135	0,9	25,3	M6x0,75
4473136	0,9	25,3	M6x0,75
4473137	0,9	25,3	M6x0,75
4473138	1,2	30,6	M6x0,75
4473139	1,2	30,6	M6x0,75
4473140	1,2	30,6	M6x0,75
4473141	1,2	30,6	M6x0,75
4473142	1,2	30,6	M6x0,75
4473143	1,2	30,6	M6x0,75
4473145	2	47,3	M6x0,75
4473146	2	47,3	M6x0,75
4473147	2	47,3	M6x0,75
4473148	2	47,3	M6x0,75
4473149	2	47,3	M6x0,75
4473150	2	47,3	M6x0,75
4473151	2	47,3	M6x0,75
4473152	2	47,3	M6x0,75
4473153	2	47,3	M6x0,75
4473154	2	47,3	M6x0,75
4473155	2	47,3	M6x0,75
4473156	2	47,3	M6x0,75
4473158	3,3	48,5	M6x0,75
4473159	3,3	48,5	M6x0,75
4473160	3,3	48,5	M6x0,75
4473161	3,3	48,5	M6x0,75
4473162	3,3	48,5	M6x0,75
4473163	3,3	48,5	M6x0,75
4473164	3,3	48,5	M6x0,75
4473165	3,3	48,5	M6x0,75
4473166	3,3	48,5	M6x0,75
4473167	3,3	48,5	M6x0,75
4473168	3,3	48,5	M6x0,75



TARTOZÉKOK

Rendelési sz.	Leírás
4473093	Működtető tű keményfémről 844 K és 844 KC belső mérőtapintókhoz, méret 0,95 –1,55 mm
4473094	Működtető tű keményfémről 844 K és 844 KC belső mérőtapintókhoz, méret 1,5 –2,45 mm
4473095	Működtető tű keményfémről 844 K és 844 KC belső mérőtapintókhoz, méret 2,3 –3,95 mm
4473096	Működtető tű keményfémről 844 K és 844 KC belső mérőtapintókhoz, méret 3,7 –9,8 mm
4473097	Működtető tű keményfémről 844 K és 844 KC belső mérőtapintókhoz, méret 9,4 –20,6 mm

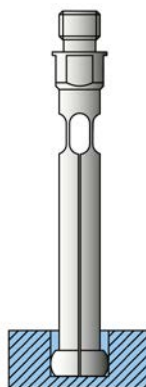


Marameter 844 Kk

Belső mérőtapintó

TULAJDONSÁGOK

- Edzett acél mérőfej, keménykromozott
- Állandó mérőerő az önműködő rugónak köszönhetően. Így a mérési eredmények függetlenek a felhasználói befolyástól
- A mérőfej, a működtető tű, a mérőkészülék-tartó, a mélységhosszabbítók, a derékszögű átalakítók és a beállító gyűrűk átfogó moduláris rendszert alkotnak
- Egy mérőkészülék legalább az alábbi részekből áll: mérőfej, működtető tű és mérőkészülék-tartó, kijelzős készülékkel



Alkalmazás:

Standard kivitel

- Átmérők összehasonlító méréséhez és alakeltérések, pl. körkörösség és kúposág ellenőrzéséhez
- Különösen alkalmas szériaellenőrzéshez
- A váltópont meghatározása a furatban való billentéssel

MŰSZAKI ADATOK

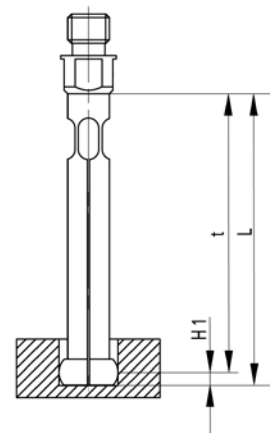
Rendelési sz.	Névleges méret	Típus	Méréstartomány	Mérési mélység mm	L
	mm		mm	mm	mm
4473030	1	844 Kk	0,95 – 1,15 mm	10,5	19,5
4473031	1,1	844 Kk	1,07 – 1,25 mm	10,5	19,5
4473032	1,2	844 Kk	1,17 – 1,35 mm	10,5	19,5
4473033	1,3	844 Kk	1,27 – 1,45 mm	10,5	19,5
4473034	1,4	844 Kk	1,37 – 1,55 mm	10,5	19,5
4473035	1,75	844 Kk	1,5 – 1,9 mm	16	25,3
4473036	2	844 Kk	1,8 – 2,2 mm	16	25,3
4473037	2,25	844 Kk	2,05 – 2,45 mm	16	25,3
4473038	2,5	844 Kk	2,3 – 2,7 mm	21	30,6
4473039	2,75	844 Kk	2,55 – 2,95 mm	21	30,6
4473040	3	844 Kk	2,8 – 3,2 mm	21	30,6
4473041	3,25	844 Kk	3,05 – 3,45 mm	21	30,6
4473042	3,5	844 Kk	3,3 – 3,7 mm	21	30,6
4473043	3,75	844 Kk	3,55 – 3,95 mm	21	30,6
4473045	4	844 Kk	3,7 – 4,3 mm	38	47,3
4473046	4,5	844 Kk	4,2 – 4,8 mm	38	47,3
4473047	5	844 Kk	4,7 – 5,3 mm	38	47,3
4473048	5,5	844 Kk	5,2 – 5,8 mm	38	47,3
4473049	6	844 Kk	5,7 – 6,3 mm	38	47,3
4473050	6,5	844 Kk	6,2 – 6,8 mm	38	47,3
4473051	7	844 Kk	6,7 – 7,3 mm	38	47,3
4473052	7,5	844 Kk	7,2 – 7,8 mm	38	47,3
4473053	8	844 Kk	7,7 – 8,3 mm	38	47,3
4473054	8,5	844 Kk	8,2 – 8,8 mm	45	47,3
4473055	9	844 Kk	8,7 – 9,3 mm	45	47,3
4473056	9,5	844 Kk	9,2 – 9,8 mm	45	47,3
4473058	10	844 Kk	9,4 – 10,6 mm	45	48,5
4473059	11	844 Kk	10,4 – 11,6 mm	45	48,5
4473060	12	844 Kk	11,4 – 12,6 mm	45	48,5
4473061	13	844 Kk	12,4 – 13,6 mm	45	48,5
4473062	14	844 Kk	13,4 – 14,6 mm	45	48,5
4473063	15	844 Kk	14,4 – 15,6 mm	45	48,5
4473064	16	844 Kk	15,4 – 16,6 mm	45	48,5
4473065	17	844 Kk	16,4 – 17,6 mm	45	48,5
4473066	18	844 Kk	17,4 – 18,6 mm	45	48,5
4473067	19	844 Kk	18,4 – 19,6 mm	45	48,5
4473068	20	844 Kk	19,4 – 20,6 mm	45	48,5

Marameter 844 Kk

Belső mérőtapintó

MŰSZAKI ADATOK

Rendelési sz.	H1	Méret L	Csatlakozó menet
4473030	0,6	19,5	M6x0,75
4473031	0,6	19,5	M6x0,75
4473032	0,6	19,5	M6x0,75
4473033	0,6	19,5	M6x0,75
4473034	0,6	19,5	M6x0,75
4473035	0,9	25,3	M6x0,75
4473036	0,9	25,3	M6x0,75
4473037	0,9	25,3	M6x0,75
4473038	1,2	30,6	M6x0,75
4473039	1,2	30,6	M6x0,75
4473040	1,2	30,6	M6x0,75
4473041	1,2	30,6	M6x0,75
4473042	1,2	30,6	M6x0,75
4473043	1,2	30,6	M6x0,75
4473045	2	47,3	M6x0,75
4473046	2	47,3	M6x0,75
4473047	2	47,3	M6x0,75
4473048	2	47,3	M6x0,75
4473049	2	47,3	M6x0,75
4473050	2	47,3	M6x0,75
4473051	2	47,3	M6x0,75
4473052	2	47,3	M6x0,75
4473053	2	47,3	M6x0,75
4473054	2	47,3	M6x0,75
4473055	2	47,3	M6x0,75
4473056	2	47,3	M6x0,75
4473058	3,3	48,5	M6x0,75
4473059	3,3	48,5	M6x0,75
4473060	3,3	48,5	M6x0,75
4473061	3,3	48,5	M6x0,75
4473062	3,3	48,5	M6x0,75
4473063	3,3	48,5	M6x0,75
4473064	3,3	48,5	M6x0,75
4473065	3,3	48,5	M6x0,75
4473066	3,3	48,5	M6x0,75
4473067	3,3	48,5	M6x0,75
4473068	3,3	48,5	M6x0,75



TARTOZÉKOK

Rendelési sz.	Leírás
4473093	Működtető tű keményfémről 844 K és 844 KC belső mérőtapintókhoz, méret 0,95 –1,55 mm
4473094	Működtető tű keményfémről 844 K és 844 KC belső mérőtapintókhoz, méret 1,5 –2,45 mm
4473095	Működtető tű keményfémről 844 K és 844 KC belső mérőtapintókhoz, méret 2,3 –3,95 mm
4473096	Működtető tű keményfémről 844 K és 844 KC belső mérőtapintókhoz, méret 3,7 –9,8 mm
4473097	Működtető tű keményfémről 844 K és 844 KC belső mérőtapintókhoz, méret 9,4 –20,6 mm

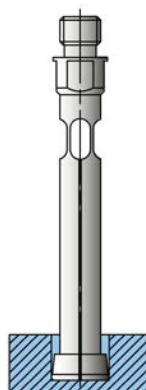


Marameter 844 KSk

Zsákfuratmérő tapintó

TULAJDONSÁGOK

- Edzett acél mérőfej, keménykrómozott
- Állandó mérőerő az önműködő rugónak köszönhetően. Így a mérési eredmények függetlenek a felhasználói befolyástól
- A mérőfej, a működtető tű, a mérőkészülék-tartó, a mélységhosszabbítók, a derékszögű átalakítók és a beállító gyűrűk átfogó moduláris rendszert alkotnak
- Egy mérőkészülék legalább az alábbi részekből áll: mérőfej, működtető tű és mérőkészülék-tartó, kijelzős készülékkel



Alkalmazás:

Kivitel zsákfuratokhoz

- A furat aljához közeli méréshez
- Átmérők összehasonlító méréséhez és alakeltérések, pl. körkőrösség és kúposág ellenőrzéséhez
- Különösen alkalmas szériaellenőrzéshez
- A váltópont meghatározása a furatban való billentéssel

MŰSZAKI ADATOK

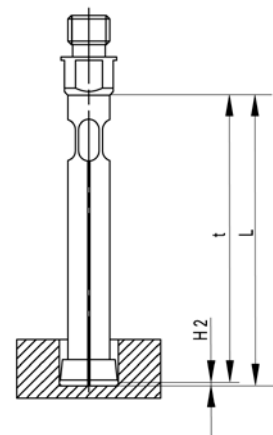
Rendelési sz.	Névleges méret	Típus	Méréstartomány	Mérési mélység	L
	mm		mm	mm	mm
4473245	4	844 KSk	3,7 –4,3 mm	38	47,3
4473246	4,5	844 KSk	4,2 –4,8 mm	38	47,3
4473247	5	844 KSk	4,7 –5,3 mm	38	47,3
4473248	5,5	844 KSk	5,2 –5,8 mm	38	47,3
4473249	6	844 KSk	5,7 –6,3 mm	38	47,3
4473250	6,5	844 KSk	6,2 –6,8 mm	38	47,3
4473251	7	844 KSk	6,7 –7,3 mm	38	47,3
4473252	7,5	844 KSk	7,2 –7,8 mm	38	47,3
4473253	8	844 KSk	7,7 –8,3 mm	38	47,3
4473254	8,5	844 KSk	8,2 –8,8 mm	45	47,3
4473255	9	844 KSk	8,7 –9,3 mm	45	47,3
4473256	9,5	844 KSk	9,2 –9,8 mm	45	47,3
4473258	10	844 KSk	9,4 –10,6 mm	45	48,5
4473259	11	844 KSk	10,4 –11,6 mm	45	48,5
4473260	12	844 KSk	11,4 –12,6 mm	45	48,5
4473261	13	844 KSk	12,4 –13,6 mm	45	48,5
4473262	14	844 KSk	13,4 –14,6 mm	45	48,5
4473263	15	844 KSk	14,4 –15,6 mm	45	48,5
4473264	16	844 KSk	15,4 –16,6 mm	45	48,5
4473265	17	844 KSk	16,4 –17,6 mm	45	48,5
4473266	18	844 KSk	17,4 –18,6 mm	45	48,5
4473267	19	844 KSk	18,4 –19,6 mm	45	48,5
4473268	20	844 KSk	19,4 –20,6 mm	45	48,5

Marameter 844 KSk

Zsákfuratmérő tapintó

MŰSZAKI ADATOK

Rendelési sz.	H2	Méret L	Csatlakozó menet
4473245	0,5	47,3	M6x0,75
4473246	0,5	47,3	M6x0,75
4473247	0,5	47,3	M6x0,75
4473248	0,5	47,3	M6x0,75
4473249	0,5	47,3	M6x0,75
4473250	0,5	47,3	M6x0,75
4473251	0,5	47,3	M6x0,75
4473252	0,5	47,3	M6x0,75
4473253	0,5	47,3	M6x0,75
4473254	0,5	47,3	M6x0,75
4473255	0,5	47,3	M6x0,75
4473256	0,5	47,3	M6x0,75
4473258	1	48,5	M6x0,75
4473259	1	48,5	M6x0,75
4473260	1	48,5	M6x0,75
4473261	1	48,5	M6x0,75
4473262	1	48,5	M6x0,75
4473263	1	48,5	M6x0,75
4473264	1	48,5	M6x0,75
4473265	1	48,5	M6x0,75
4473266	1	48,5	M6x0,75
4473267	1	48,5	M6x0,75
4473268	1	48,5	M6x0,75



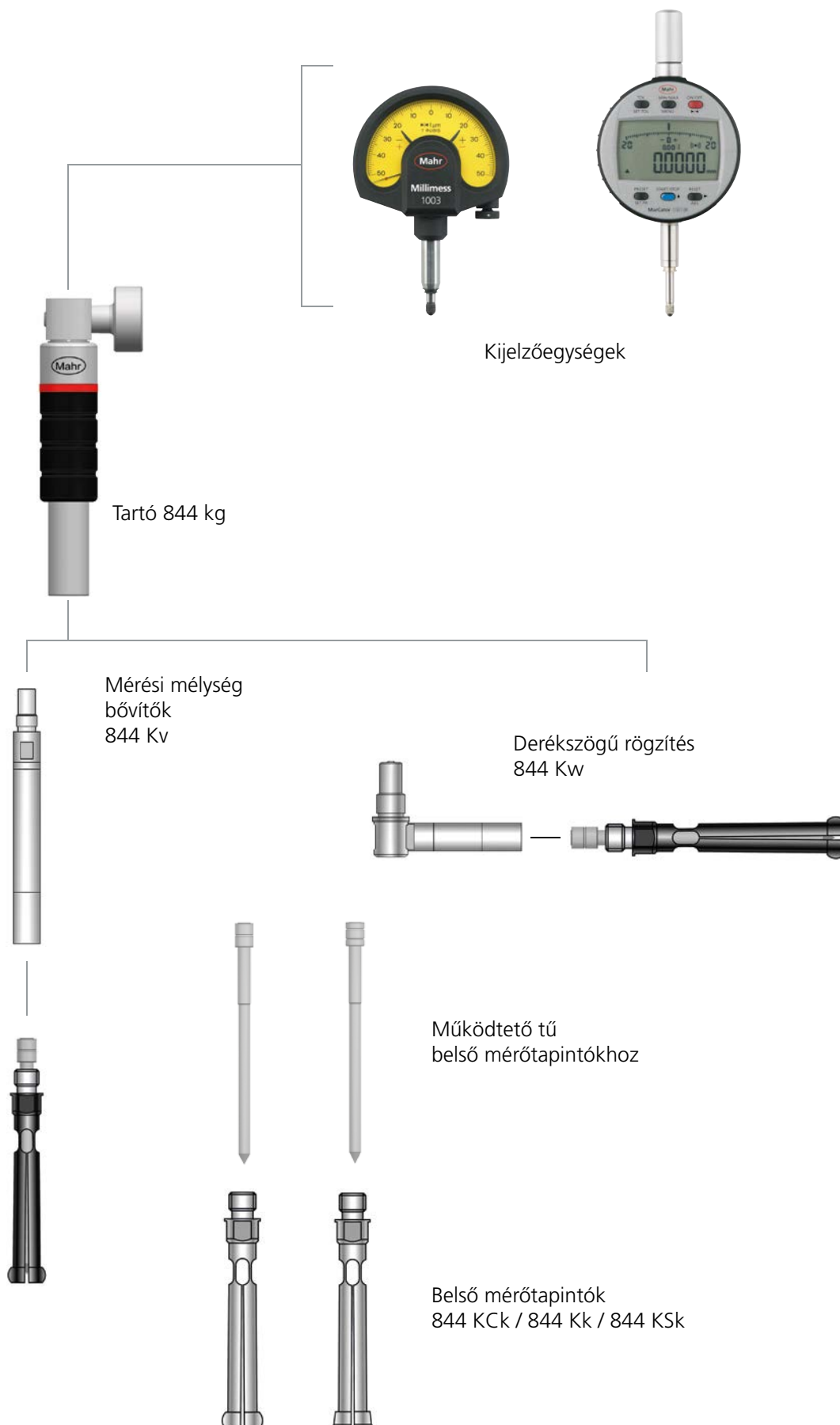
TARTOZÉKOK

Rendelési sz.	Leírás
4473296	Működtető tű keményfémű belső mérőtapintóhoz 844 S, méret 3,7 –9,8 mm
4473297	Működtető tű keményfémű belső mérőtapintóhoz 844 S, méret 9,4 –20,6 mm



Marameter | Moduláris rendszer

A tartozékok széles választékával (kijelzőegységek, belső mérőtapintók működtető tűvel, tartók, hosszabbítók és szögdarabok) kombinálva a belső mérőtapintók a mérési feladathoz igazodó precíziós mérőeszközzé válnak.



Marameter 844 Kg / 844 Kga / 844 Kgz

Mérőkészülék-tartó

TULAJDONSÁGOK

Tartó kijelzőkészülék (finomkijelző, mérőóra vagy elektronikus hossz mérő tapintó) befogásához vagy 844 K/KC/KS belső mérőóra vagy megfelelő tartozékok, pl. 844 Kt mérésmélység hosszabbítók vagy 844 Kw szögfordító csatlakoztatásához



Alkalmazás:

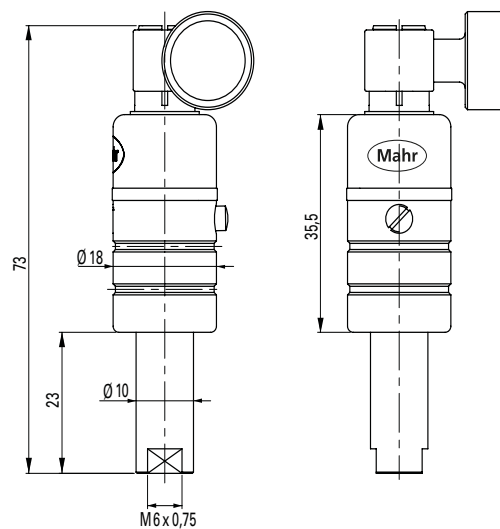
844 Kga Típus: Speciális kivitel visszahúzó gombbal, a belső mérőtapintó egyszerű furatba bevezetéséhez. Kicsi és érzékeny furatoknál ajánlott.

844 Kgz Típus: Speciális kivitel 3/8 inch száratmérőjű mérőórákhoz (jellemző az USA-ban gyártott mérőórákra)

MŰSZAKI ADATOK

Rendelési sz.	Típus	Méret L	Kivitel	Csatlakozó menet
		mm		
4473400	844 Kg	73	Standard kivitel	M6 x 0,75
4473401	844 Kga	73	Visszahúzó gombbal	M6 x 0,75
4473402	844 Kgz	73	Inch kivitel	M6 x 0,75

Rendelési sz.	Csatlakozó menet	Méret L	d1	l
		mm	mm	mm
4473400	M6 x 0,75	73	10	23
4473401	M6 x 0,75	73	10	23
4473402	M6 x 0,75	73	10	23



Marameter 844 Kv

Mérési mélység hosszabbító

TULAJDONSÁGOK

A mérési mélység hosszabbító, a tartó (844 Kg/Kga típus) és a belső tapintó (844 K/KS/KS típus) közé van becsavarozva



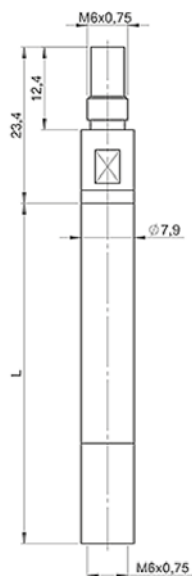
Alkalmazás:

A mély furatokban fekvő mérési helyek eléréséhez

MŰSZAKI ADATOK

Rendelési sz.	Típus	Méret L
4473405	844 Kv	50
4473406	844 Kv	100
4473407	844 Kv	250

Rendelési sz.	d	Csatlakozó menet
4473405	7,9	M6 x 0,75
4473406	7,9	M6 x 0,75
4473407	7,9	M6 x 0,75



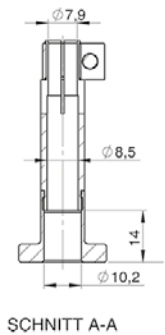
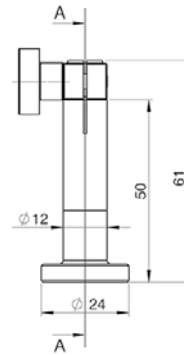
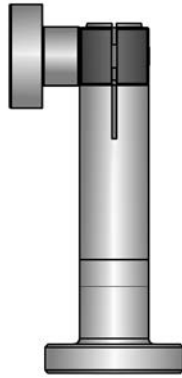
Marameter 844 Kt

Mélységi ütköző

TULAJDONSÁGOK

Alkalmazás:

- A 844 K/KC/KS feszítő tapintó definiált és megismételhető mérési mélység beállításához
- Szorító a 844 Kv mérési mélység hosszabbítók 7,9 mm átmérőjű hengeres szárán



MŰSZAKI ADATOK

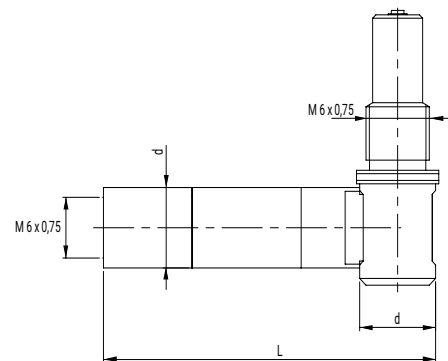
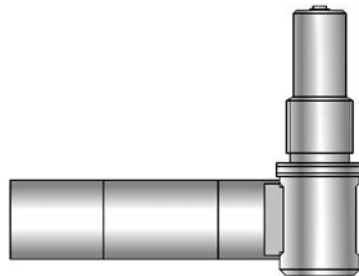
Rendelési sz.	Típus	Mérőfelület nagysága mm-ben
4473408	844 Kt	Ø 24 mm

Marameter 844 Kw

Szögfordító, 90°

TULAJDONSÁGOK

A 844 Kw szögfordítót a 844 Kg tartó és a 844 K / 844 KC / 844 KS belső mérőtapintó (adott esetben 844 Kv) közé kell becsavarozni



Alkalmazás:

Furatok helytakarékos és oldalt bemerülő méréséhez. Tipikusan problémás mérési situációk:

- Szűkös körülmények eszterga- és köszörűgépekben
- Oldalsó kimenő furatok vagy csapágypontok a házakban

MŰSZAKI ADATOK

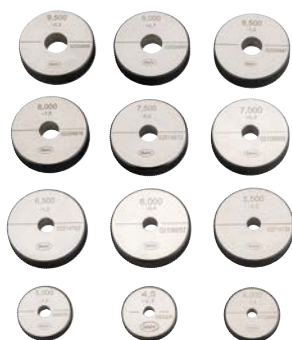
Rendelési sz.	Típus	Méret L	d	Csatlakozó menet
4473409	844 Kw	mm 29	mm 7,9	M6x0,75

Marameter 844 Ke

Beállító gyűrűk készletben

TULAJDONSÁGOK

Két kivitel: Névleges méretek:
1–2,75 mm
edzett acélból
gyári szabvány szerint: A furat
gyártási tűrése $\pm 1 \mu\text{m}$
Névleges méretek: 3–20 mm
edzett acélból
DIN 2250 szerint, C alak



Alkalmazás:

A beállító gyűrűk mesterdarabként
szolgálnak a 844 K/KC/KS
furatmérők adott névleges mérethez
beállításához

MŰSZAKI ADATOK

Rendelési sz.	Beállító gyűrűk száma	Típus	Névleges méret	Kivitel
	Beállító gyűrűk		mm	
4473375	5	844 Ke	1 1,1 1,2 1,3 1,4	edzett acél
4473376	9	844 Ke	1,75 2 2,25 2,5 2,75 3 3,25 3,5 3,75	edzett acél
4473377	12	844 Ke	4 4,5 5 5,5 6 6,5 7 7,5 8 8,5 9 9,5	edzett acél
4473378	21	844 Ke	1,75 2 2,25 2,5 2,75 3 3,25 3,5 3,75 4 4,5 5 5,5 6 6,5 7 7,5 8 8,5 9 9,5	edzett acél
4473379	11	844 Ke	10 11 12 13 14 15 16 17 18 19 20	edzett acél

Marameter 844 Ke

Beállító gyűrűk készletben

TARTOZÉKOK

Rendelési sz.	Leírás	Típus
4473310	Beállítógyűrű, Ø 1 mm	844 Ke
4473311	Beállítógyűrű, Ø 1,1 mm	844 Ke
4473312	Beállítógyűrű, Ø 1,2 mm	844 Ke
4473313	Beállítógyűrű, Ø 1,3 mm	844 Ke
4473314	Beállítógyűrű, Ø 1,4 mm	844 Ke
4473315	Beállítógyűrű, Ø 1,75 mm	844 Ke
4473316	Beállítógyűrű, Ø 2 mm	844 Ke
4473317	Beállítógyűrű, Ø 2,25 mm	844 Ke
4473318	Beállítógyűrű, Ø 2,5 mm	844 Ke
4473319	Beállítógyűrű, Ø 2,75 mm	844 Ke
4710014	Beállítógyűrű DIN 2250 C, Ø 3 mm	355 E
4710015	Beállítógyűrű DIN 2250 C, Ø 3,25 mm	355 E
4710016	Beállítógyűrű DIN 2250 C, Ø 3,5 mm	355 E
4710017	Beállítógyűrű DIN 2250 C, Ø 3,75 mm	355 E
4710018	Beállítógyűrű DIN 2250 C, Ø 4 mm	355 E
4710019	Beállítógyűrű DIN 2250 C, Ø 4,5 mm	355 E
4710020	Beállítógyűrű DIN 2250 C, Ø 5 mm	355 E
4710021	Beállítógyűrű DIN 2250 C, Ø 5,5 mm	355 E
4710022	Beállítógyűrű DIN 2250 C, Ø 6 mm	355 E
4710023	Beállítógyűrű DIN 2250 C, Ø 6,5 mm	355 E
4710024	Beállítógyűrű DIN 2250 C, Ø 7 mm	355 E
4710025	Beállítógyűrű DIN 2250 C, Ø 7,5 mm	355 E
4710026	Beállítógyűrű DIN 2250 C, Ø 8 mm	355 E
4710027	Beállítógyűrű DIN 2250 C, Ø 8,5 mm	355 E
4710028	Beállítógyűrű DIN 2250 C, Ø 9 mm	355 E
4710029	Beállítógyűrű DIN 2250 C, Ø 9,5 mm	355 E
4710030	Beállítógyűrű DIN 2250 C, Ø 10 mm	355 E
4710031	Beállítógyűrű DIN 2250 C, Ø 11 mm	355 E
4710032	Beállítógyűrű DIN 2250 C, Ø 12 mm	355 E
4710033	Beállítógyűrű DIN 2250 C, Ø 13 mm	355 E
4710034	Beállítógyűrű DIN 2250 C, Ø 14 mm	355 E
4710035	Beállítógyűrű DIN 2250 C, Ø 15 mm	355 E
4710036	Beállítógyűrű DIN 2250 C, Ø 16 mm	355 E
4710037	Beállítógyűrű DIN 2250 C, Ø 17 mm	355 E
4710038	Beállítógyűrű DIN 2250 C, Ø 18 mm	355 E
4710039	Beállítógyűrű DIN 2250 C, Ø 19 mm	355 E
4710040	Beállítógyűrű DIN 2250 C, Ø 20 mm	355 E



844 Ke



355 E

Marameter 844 KM / 844 KMs / 844 Kmp

Mérőállvány

TULAJDONSÁGOK

Mérőállvány gyakorlatias felszereltséggel:

- Magas mérőoszlop nagy állítási tartománnyal
- Ütközőgyűrű mérési magassághoz, ideális a mérőtapintók cseréjekor
- Nagy emelési magasság a tapintó lesüllyesztéséhez
- Mélységi ütköző emelés korlátozásához
- Porbarázdákkal és 4 db menetes furattal ellátott nagy mérőasztal a 844 Kmp prizmaütköző egyedi rögzítéséhez
- Befogóelem 844 Kg/844 Kga/844 Kgz készüléktartóhoz, szár $\varnothing=10$ mm
- Kiegészítő befogó, $\varnothing=8$ mm, opcionális mérőóra mérési mélység kijelzőhöz

Alkalmazás:

Ideális 844K-val végzendő szériavizsgálatokhoz. Belső mérőtapintó időigényes billentéssel végrehajtott váltópont-keresés nélkül



MŰSZAKI ADATOK

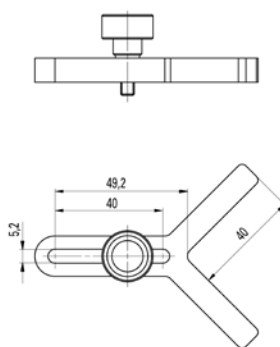
Rendelési sz.	Típus	Kinyúlás	Löklet	max. tárgymagasság	Asztalátmérő
		mm	mm	mm	mm
4473420	844 KM	90	50	ca. 150	120

TARTOZÉKOK

Rendelési sz.	Leírás	Típus
4473425	Úszótartó 844 KM mérőállványhoz, 2 befogó hüvellyel 10 mm és 11,9 mm szátmérőhöz	844 KMs
4473426	Prizmas ütköző recés rögzítőcsavarral 844 KM mérőasztalhoz	844 Kmp



844 KMs



844 Kmp



Mahr GmbH
Carl-Mahr-Straße 1
37073 Göttingen
Németország

Tel.: +49 551 7073 800
info@mahr.com
www.mahr.com